

6路智能调光控制器

型号：LT-0610P 6回路 10A/路（每回路配小型断路器及旁路直通开关）

LT-0610P是6回路调光控制器，每回路最大负载10A。可用于分布式智能灯光控制系统，适合于大容量负载、白炽灯泡、卤钨灯泡、经变压器的低电压灯泡的调光控制；同时兼容舞台调光系统专用的DMX-512信号；采用大功率可控硅及快速电磁开关，大大降低了因短路事故烧毁可控硅的概率。



主要功能

- 6个调光通道输出，每个通道10A
- 每个通道有一个10A小型断路器和一个旁路直通开关
- 应用于分布式智能灯光控制系统
- 可接收LT-NET信号和DMX-512信号
- 本机输出一组12V直流电压，供给面板和传感器等控制器件使用
- 三相电源LED指示及一个通讯指示LED
- 可预置场景128个
- 可分区域128个
- 渐变时间：1~100秒
- 采用大功率可控硅及快速电磁开关，降低因短路事故烧毁可控硅的概率
- 每个通道有一个专业滤波器上升斜率为120uS，减少灯丝噪音
- 自动限压功能使输出电压限制在230V以内，延长灯泡的使用寿命
- 可以控制白炽灯泡、卤钨灯泡、经变压器的低电压灯泡

产品特性

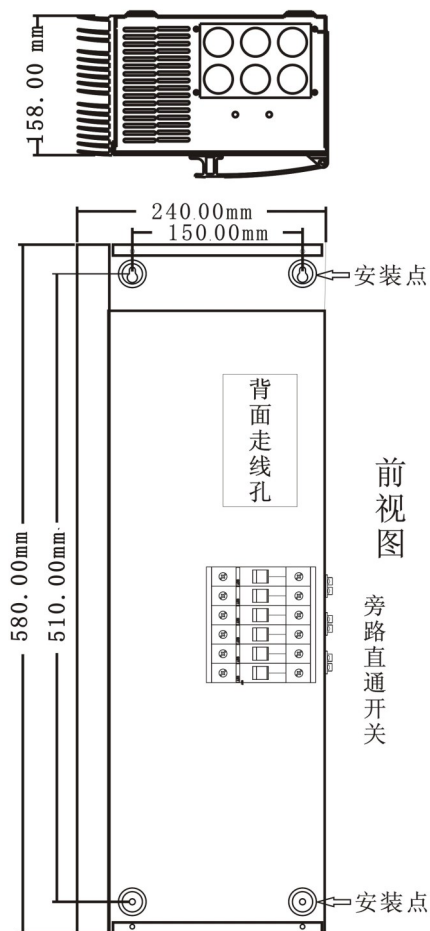
- 电子控制：全数字、微处理器控制
- 额定功率：调光器连续工作额定负荷：6 x 2kW
LT-0610P 最大整机负荷为12kW
- 工作温度范围：0°C到40°C，25°C时相对湿度不大于90%，大气压力小于106kPa
- 供电系统：3NPE 400V 50Hz（TN-S系统，中性线直接连接到地）
不允许减少N线线径，可以单相工作
- 供电电压范围：198V到264V（230V±14%）
- 额定供电电流：星型3-相3N~ with PE供给时，每相20A，单相供给时60A
- 调光器保护：MCB微型断路器（最大分断能力6KA）
- 输入控制：双接口输入，DMX和LT-NET信号可同时工作，遵从大者优先原则
- DMX控制信号：正确的DMX信息是通讯指示灯连续闪动
- LT-NET控制信号：正确的LT-NET信息是通讯指示灯红绿交替变化
- 输出控制电压：12V/0.2A
- 前面板指示：
 - 每个通道电源连接是否正常（MCB是否跳开）
 - DMX512或LT-NET控制信号是否正常（通讯指示LED显示）
 - 电源故障信息（电源指示LED显示）



6路智能调光控制器

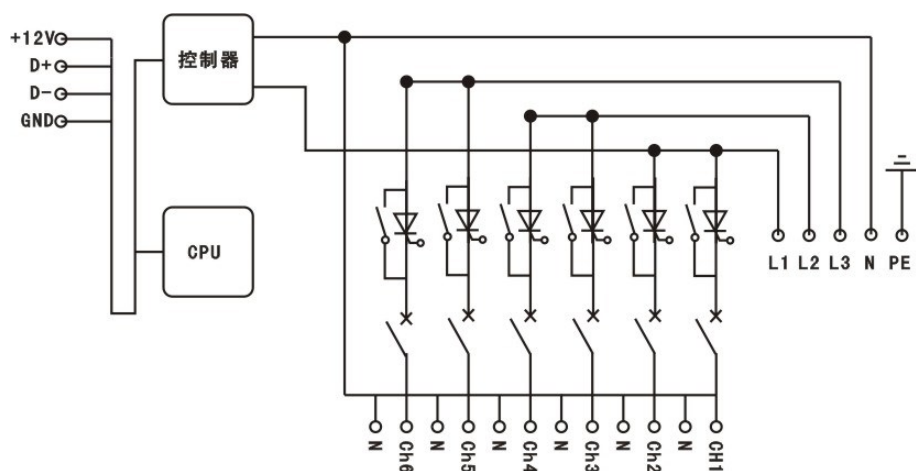
型号：LT-0610P 6回路 10A/路（每回路配小型断路器及旁路直通开关）

安装尺寸图



- 调光器测试：当紧急直通按钮按下时，可使用机内的微调电位器0~100%调整6路通道的输出亮度
- 旁路直通开关：当功能模块出现故障，可按下对应回路的旁路直通开关
- 响应时间：DMX≤30ms
- 调光器精度：256级
- 功率半导体器件：反并联可控硅，每路调光器最小负荷：≥60W
- 输出电压的DC成份：在额定负载范围内低于1V
- 负载类型：白炽灯泡、卤钨灯泡、经变压器的低电压灯泡
- 电磁兼容标准：EN55103-1：1996 EN55103-2：1996
- 安全标准：EN60439，EN60950
- 防护等级：IP2X
- 保护和安装要求：
 - 由MCB (6k A 分断能力)提供每路保护，在规定条件下系统安全运行
 - 电源端子进线线径：刚性最大25 mm²、柔性最大16 mm²
 - 负载端子出线线径：刚性最大6mm²、柔性最大4 mm²
 - 从机框的顶部敲落孔或后面板中的进线方孔进电缆
 - 控制信号的接线端在底部敲落孔进线
- 通讯：双信号接口，DMX512接口和LT-NET接口相互独立，遵从大者优先原则
 - DMX 512/1990通讯协议
 - LT-NET通讯协议
- 冷却：通过侧面的铝散热器自然冷却

控制电路图



北京星光莱特电子有限公司 地址：北京市大兴区西红门镇金盛大街2号18楼3层
电话：010-60259548，60259546 传真：010-60259757
电子邮件：mail@lightspace.com.cn

