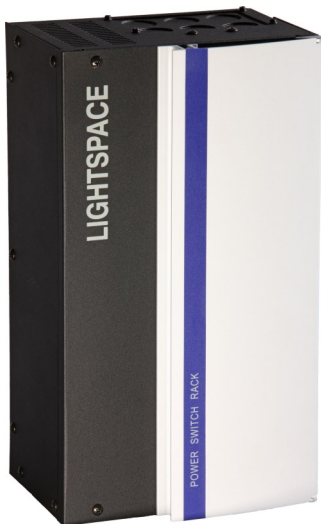


4路日光灯(LED)智能调光器(配电型)

型号: LT-0410KA 4回路 10A/路 (每回路配小型断路器及旁路直通开关)

LT-0410KA是4回路日光灯(LED)调光控制器,每回路最大负载10A。可用于分布式智能灯光控制系统,适合于节能灯及日光灯可调光镇流器的调光控制。同时兼容舞台调光系统专用的DMX-512信号。



主要功能

- 4个开关量输出,每个通道10A
- 每个通道有一个10A小型断路器和一个旁路直通开关
- 每通道有0~10V控制信号输出
- 应用于分布式智能灯光控制系统
- 可接收LT-NET信号和DMX-512信号
- 本机输出一组12V直流电压,供给面板和传感器等控制器件使用
- 电源LED指示及一个通讯指示LED
- 可预置场景128个
- 可分区域128个
- 渐变时间:1~100秒
- 可以控制LED灯及日光灯可调光镇流器(0-10V接口)

产品特性

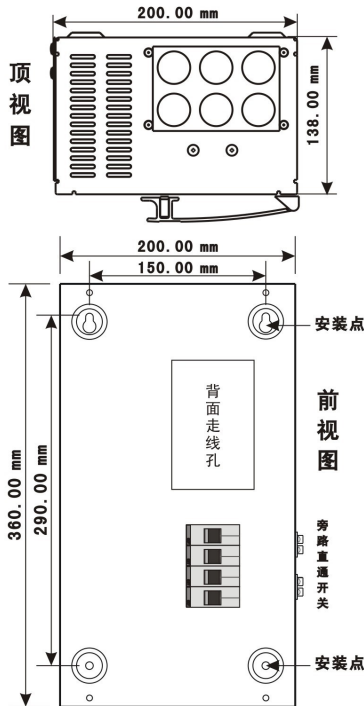
- 电子控制:全数字、微处理器控制
- 额定功率:调光器连续工作额定负荷:4 x 2 kW
LT-0410KA 最大整机负荷为8 kW
- 工作温度范围:0°C到40°C,25°C时相对湿度不大于90%,大气压力小于106kPa
- 供电系统:NPE 230V 50Hz(TN-S系统,中性线直接连接到地)
不允许减少N线线径
- 供电电压范围:198 V到264 V(230 V±14%)
- 额定供电电流:N~ with PE 供给时电流40 A
- 模拟控制信号:0~10V,每路最大输出100mA,4路最大输出200mA
- 调光器保护:MCB 微型断路器(最大分断能力6KA)
- 输入控制:双接口输入,DMX和LT-NET信号,可同时工作,遵从大者优先原则
- DMX控制信号:正确的DMX信息是通讯指示灯连续闪烁
- LT-NET控制信号:正确的LT-NET信息是通讯指示灯红绿交替变化
- 输出控制电压:12V/0.2A
- 前面板指示:
 - 每个通道电源连接是否正常(MCB是否跳开)
 - DMX512或LT-NET控制信号是否正常(通讯指示LED显示)
 - 电源故障信息(电源指示LED显示)



4路日光灯(LED)智能调光器(配电型)

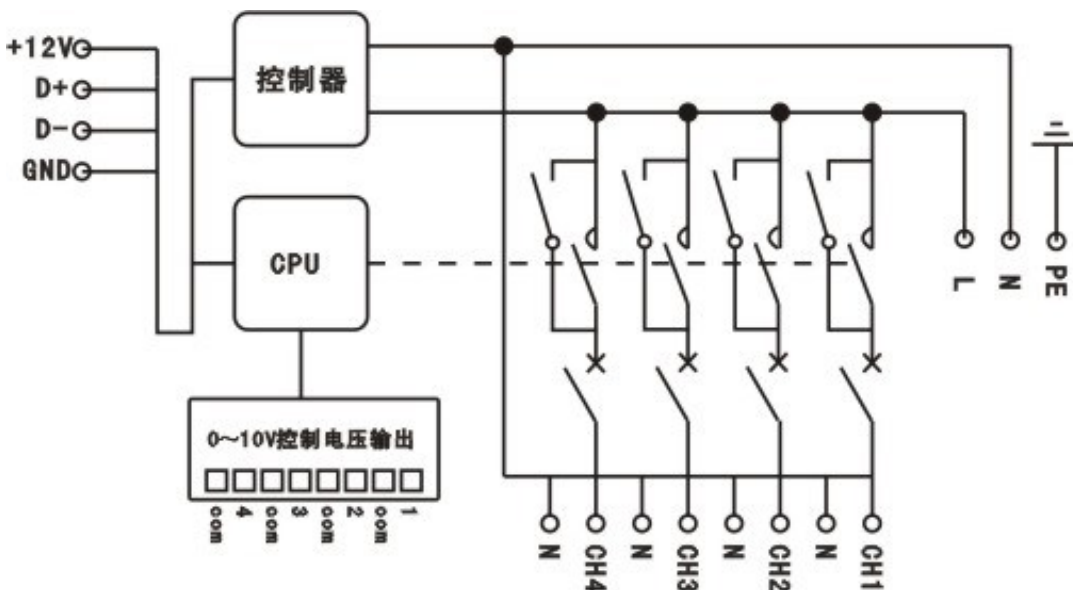
型号: **LT-0410KA** 4回路 10A/路 (每回路配小型断路器及旁路直通开关)

安装尺寸图



- 调光器测试: 当紧急直通按钮按下时, 可使用机内的开关控制4路通道的输出
- 旁路直通开关: 当功能模块出现故障, 可按下对应回路的旁路直通开关
- 响应时间: DMX≤30ms
- 调光器精度: 256级
- 负载类型: LED及日光灯可调光镇流器
- 电磁兼容标准: EN55103-1: 1996 EN55103-2: 1996
- 安全标准: EN60439, EN60950
- 防护等级: IP2X
- 保护和安装要求:
 - 由 MCB (6kA 分断能力) 提供每路保护, 在规定条件下系统安全运行
 - 电源端子进线线径: 刚性最大25 mm²、柔性最大16 mm²
 - 负载端子出线线径: 刚性最大6mm²、柔性最大4 mm²
 - 从机框的顶部敲落孔或后面板中的进线方孔进电缆
 - 控制信号的接线端在底部敲落孔进线
- 通讯: 双信号接口, DMX512接口和LT-NET接口相互独立, 遵从大者优先原则
 - DMX 512/1990通讯协议
 - LT-NET通讯协议

控制电路图



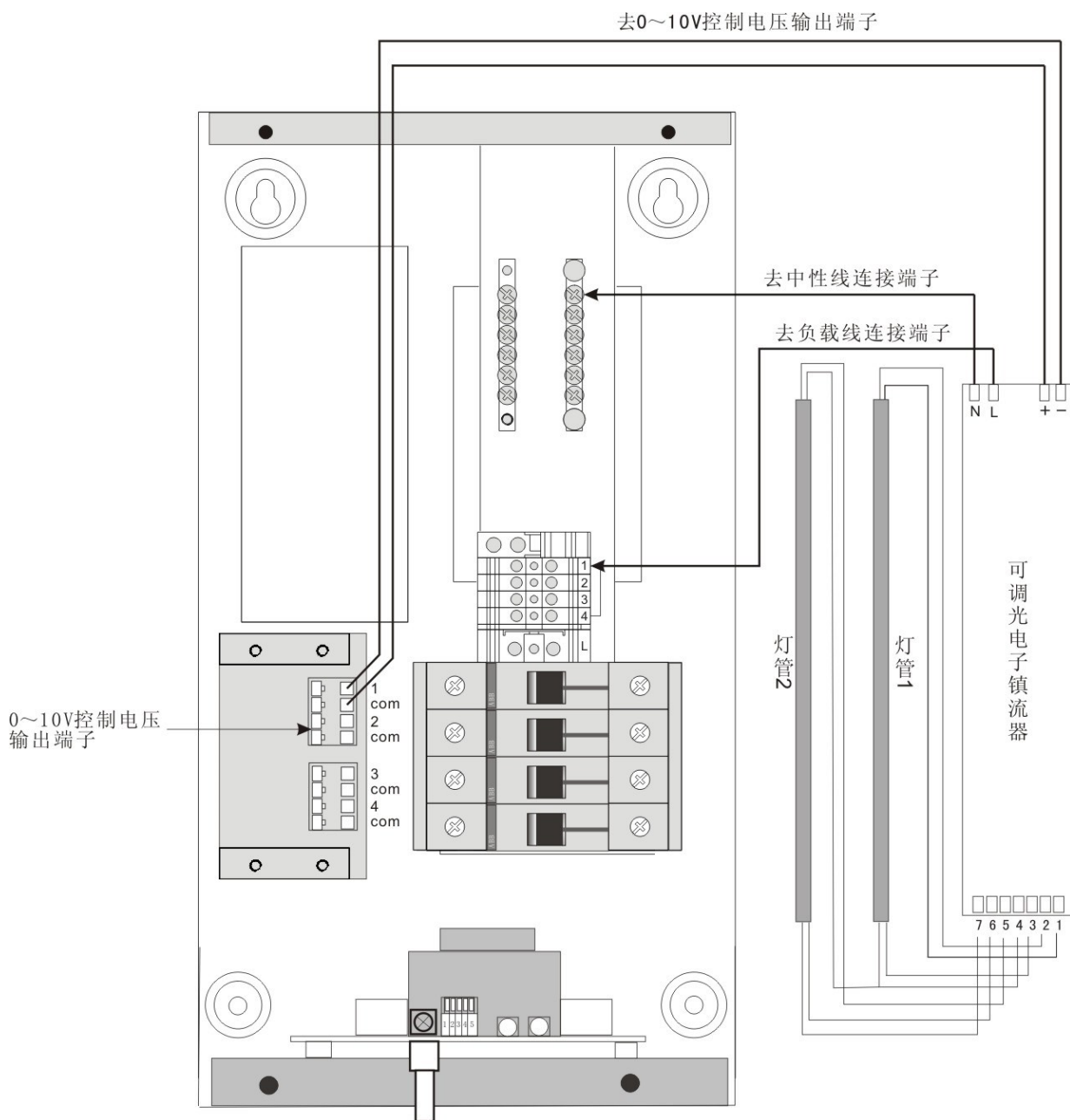
4路日光灯(LED)智能调光器(配电型)

型号: **LT-0410KA** 4回路 10A/路 (每回路配小型断路器及旁路直通开关)

日光灯调光器的安装方法

日光灯(LED灯)如需调光必须外接0~10V模拟电压控制可调光电子镇流器,一只电子镇流器驱动一支或两支灯管(LED灯)。从调光器到电子镇流器之间的每个通道有一组继电器输出(230V)和一组0~10V的控制线。输入信号与继电器开关联动,当控制信号小于1V时,继电器将断开连接。

参考接线图如下



北京星光莱特电子有限公司 地址:北京市大兴区西红门镇金盛大街2号18楼3层
电话:010-60259548, 60259546 传真:010-60259757
电子邮件: mail@lightspace.com.cn

