

LIGHTSPACE[®]
INTELLIGENT LIGHTING CONTROLS

LT-0410KA
日光灯智能调光器

用
户
手
册

北京星光莱特电子有限公司
BEIJING STARLIGHT ELECTRONICS CO.,LTD
北京市大兴区西红门镇星光巷7号 100076
<http://www.lightspace.com.cn>

交货-拆包

安全知识

操作电缆注意事项

主要功能

产品特性

产品安装和要求

控制器的安装环境要求

控制器的安装尺寸要求

控制器的固定和安装

电源线的连接

主供电网络形式

供电电缆接线要求

接线端口

供电系统

日光灯调光器的安装方法

输出连接

控制信号的连接方式及走线要求

协议简介：DMX512/1990

协议简介：LT-NET

控制电缆连接标准

工作状态及方式的选择

各类检测、保护及恢复方法

交货-拆包

当您收到 LIGHTSPACE®的产品时，请确认包装尚未拆卸，并仔细检查设备是否完好；
所有设备是经严格检验，并确认完好才允许出厂的；
如果发现设备有任何损坏，请及时联系相关人员，并记录在案。

核对您收到的产品和系列产品规格与清单上的是否一致；
检查您收到的设备的型号、数量与交付单上的是否一致；
一旦发现错误，立即与发货方联系并说明情况，直到收到满意答复。

确认无误后，把产品放回包装，置于符合存储条件的位置，等待最后的安装。

安全知识

LT-0410KA 是专业的日光灯智能调光器。符合欧洲安全标准：EN60439，EN60950，
它属于 I 类设备，按 EN 60439 设计生产，按当地规格强制安全接地。
为避免任何触电事故，请不要打开产品外壳，不要拆卸其它防护措施，正常操作无需了解
设备内部情况。
如设备有损坏必须由专业人员检查和维修，在检查和维修之前请确认电源已切断。

警告!!!

**内有致命电压！注意您的安全！安装调试和维修服务应由专业人员操作！
任何人员使用前，务必仔细阅读此手册，并按照要求使用。**



操作电缆注意事项

供电电缆和连接器是设备安全的重要组成部分。

- 电缆供电端必须有主断路器、保险器等，用于切断电源，并且不能触碰到电缆；
- 安装或日常检查时，要确保电缆和连接器无任何损坏；
- 电缆和信号线不能置于一处。

主要功能

- 4 个开关量输出，每通道 10A
- 每通道有一个 10A 小型断路器和一个旁路直通开关
- 每通道有 0~10V 控制信号输出
- 应用于分布式智能灯光控制系统
- 双接口输入，可接收 LT-NET 信号和 DMX-512 信号
- 系统输出一组 12V 直流电压，供给控制系统使用
- 电源 LED 指示及通讯 LED 指示各一个
- 可预置场景 128 个
- 可分区域 128 个
- 渐变时间：1~100 秒
- 可以控制节能灯及日光灯可调光镇流器

产品特性

电子控制：全数字、微处理器控制

额定功率：调光器连续工作额定负荷：4 x 2 kW

LT-0410KA 最大整机负荷为 8 kW

工作温度范围：0℃到 40℃，25℃时相对湿度不大于 90%，大气压力小于 106kPa。

供电系统：NPE 230V 50Hz (TN-S 系统，中性线直接连接到地，相和中性线间 230V)

不允许减少 N 线线径

供电电压范围：198 V 到 264 V (230 V±14 %)

额定供电电流：N~ with PE 供给，230V 时电流 40 A

模拟控制信号：0~10V，每路最大输出 100mA，12 路最大输出 250mA

调光器保护：MCB 微型断路器(最大分断能力 6KA)

输入控制：双接口输入，DMX 和 LT-NET 信号可同时工作，遵从大者优先原则

DMX 控制信号：正确的 DMX 信息——通讯 LED 指示灯连续闪动

LT-NET 控制信号：正确的 LT-NET 信息——通讯 LED 指示灯红绿交替变化

控制端输出电压：12V /0.2A

地址：调光器的首地址可通过手持编程器设定（设定时应将机内拨码开关拨下）

前面板指示：每个通道电源连接是否正常（MCB 是否跳开）

DMX512 或 LT-NET 控制信号是否正常（通讯 LED 指示灯显示）

电源故障信息（电源 LED 指示灯 显示）

调光器测试功能：当按下紧急直通按钮时，可使用机内的开关控制 4 路通道的输出

旁路直通开关：当功能模块出现故障，可按下对应回路的旁路直通开关

响应时间：DMX≤30ms

输出控制电压精度：256 级

负载类型：节能灯及日光灯可调光镇流器

供电电缆颜色：相线棕色或黑色

中性线 N 蓝色

地线 PE 黄绿色

电磁兼容标准：EN55103-1: 1996

EN55103-2: 1996

安全标准：EN60439, EN60950

保护：

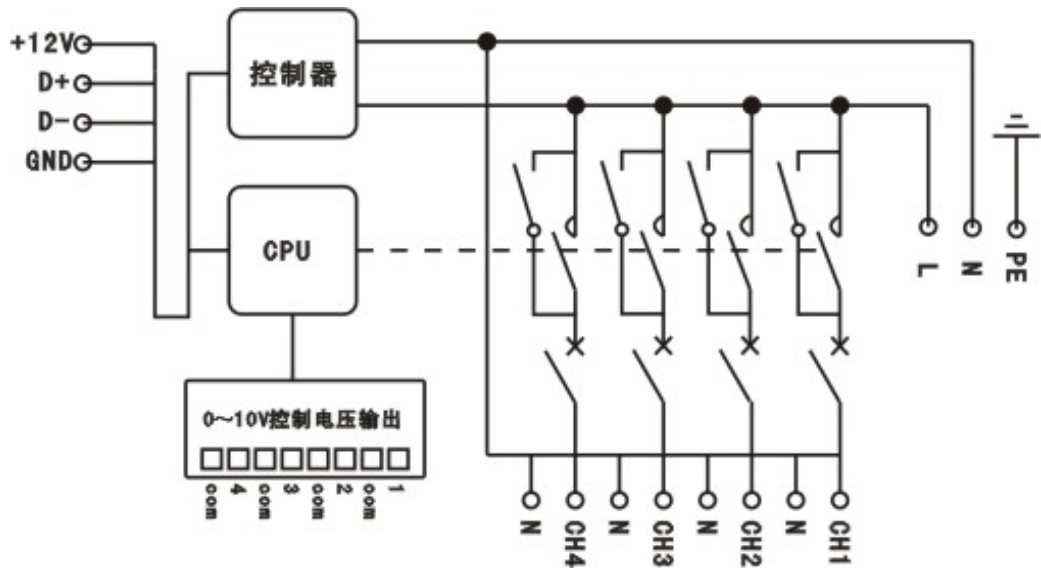
- (1) 由 MCB (6k A 分断能力)提供每路保护，在规定条件下系统安全运行
- (2) 电源端子进线线径：刚性最大 25 mm²、柔性最大 16 mm²
- (3) 负载端子出线线径：刚性最大 6mm²、柔性最大 4 mm²
- (4) 从机框的顶部敲落孔或后面板中的进线方孔进电缆
- (5) 控制信号的接线端在底部敲落孔进线

通讯：

双信号接口，DMX512 接口和 LT-NET 接口相互独立，遵从大者优先原则。

- (1) DMX 512/1990 通讯协议；
- (2) LT-NET 通讯协议。

控制电路图如下：



产品安装和要求

LT-0410KA 是一种专业设备，设备必须由专业人员安装调试。

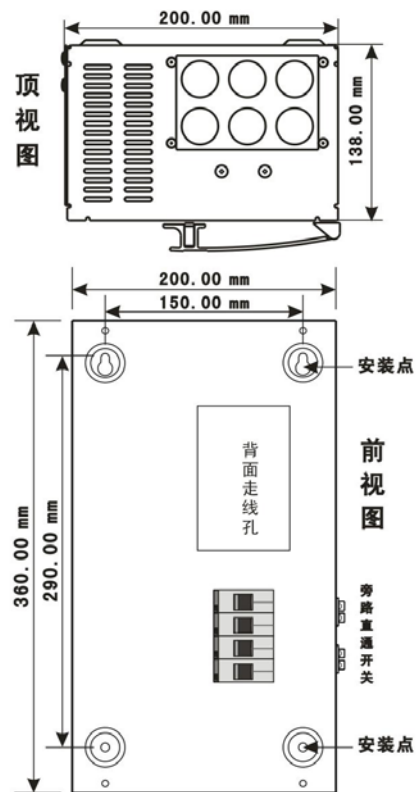
外型尺寸：200（宽）× 360（高）× 138（深）；

电源输入：230 V 50Hz 单相三线制；

输入接口及控制信号：RS485 接口，可接收 LT-NET 信号和 DMX-512 信号，双信号接口，遵从大者优先原则。

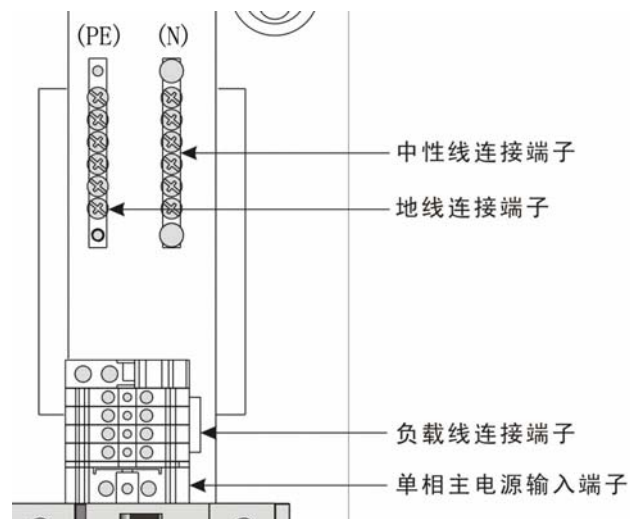
调光器可以安装在照明现场、配电室及通风良好的配电柜内。调光器应正面垂直地安装在墙壁上。

调光器背面有四个安装孔，可用 $\Phi 6$ 螺丝将调光器固定在机架上或用 $\Phi 6$ 膨胀螺栓固定在墙上。具体安装尺寸见安装尺寸图。



警告!!!

连接不适当的电源可能会使 LT-0410KA 造成一些不可恢复的损坏，使用前有必要检查连接设备的电源，在通电前保证供电端 N 线连接在调光器的 N 线汇流排！



A. 控制器环境工作要求:

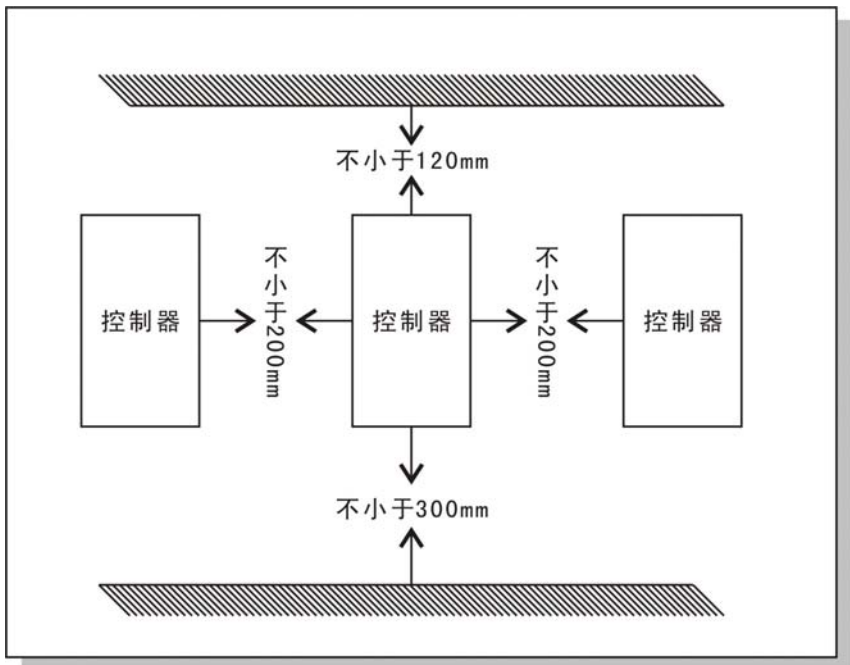
- (1) 工作环境温度为 0—40℃，湿度为 5—90%；
- (2) 周围无腐蚀性或污染性气体；
- (3) 四周通风良好；
- (4) 周围避免有强功率启动的电器设备。

如果多台调光器安装在一起时，为保证调光器散热和管线位置，各调光器之间应留有一定间隙。

B. 控制器安装尺寸要求:

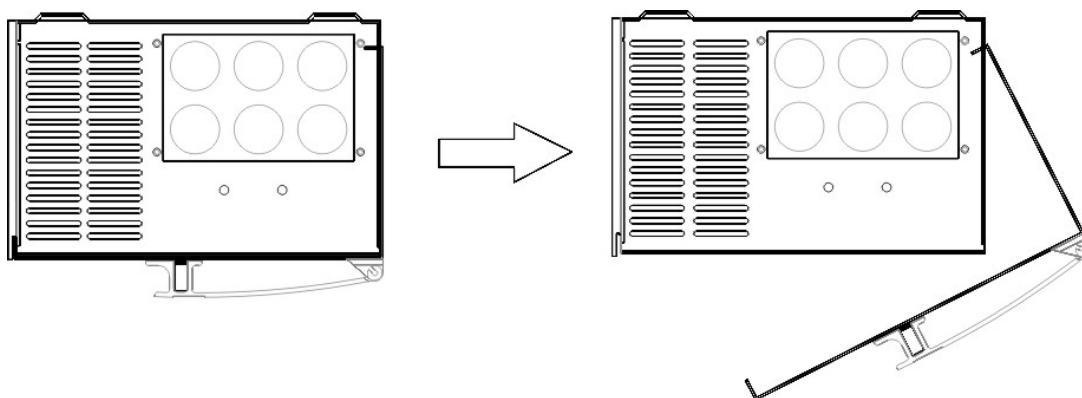
- (1) 两台调光器之间距离不小于 200mm；
- (2) 调光器顶部与线槽之间距离不小于 120mm；
- (3) 调光器底部与线槽之间距离不小于 300mm；
- (4) 调光器底部与地面之间距离不小于 300mm。

建议
各个调光器的供电端设置独立的断路器

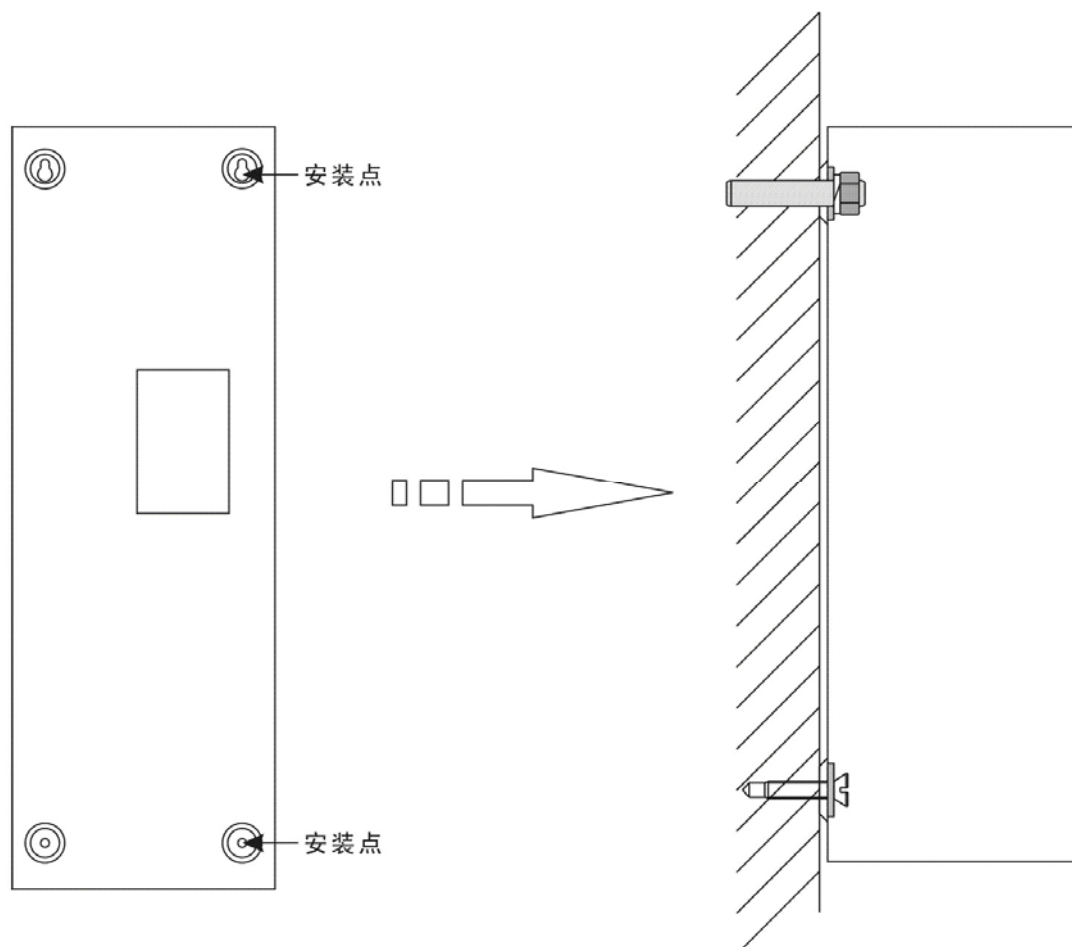


C. 控制器的固定和安装

首先将控制器的前盖板小心取下，如图：



控制箱背面四个角上分别有一个固定安装孔，采用挂墙安装方式，其中上部采用 $\Phi 6$ 的膨胀螺栓固定，下部采用 $\Phi 8$ 塑料胀塞和螺丝固定。安装后螺丝不能超出箱底 50mm。



电源线的连接

警告!!!

为防止任何触电事故，非专业人员请不要打开外壳。

如设备出现故障应由专业人员检查和维修，在检查和维修之前请确认电源已切断。

A. 主供电网络型式

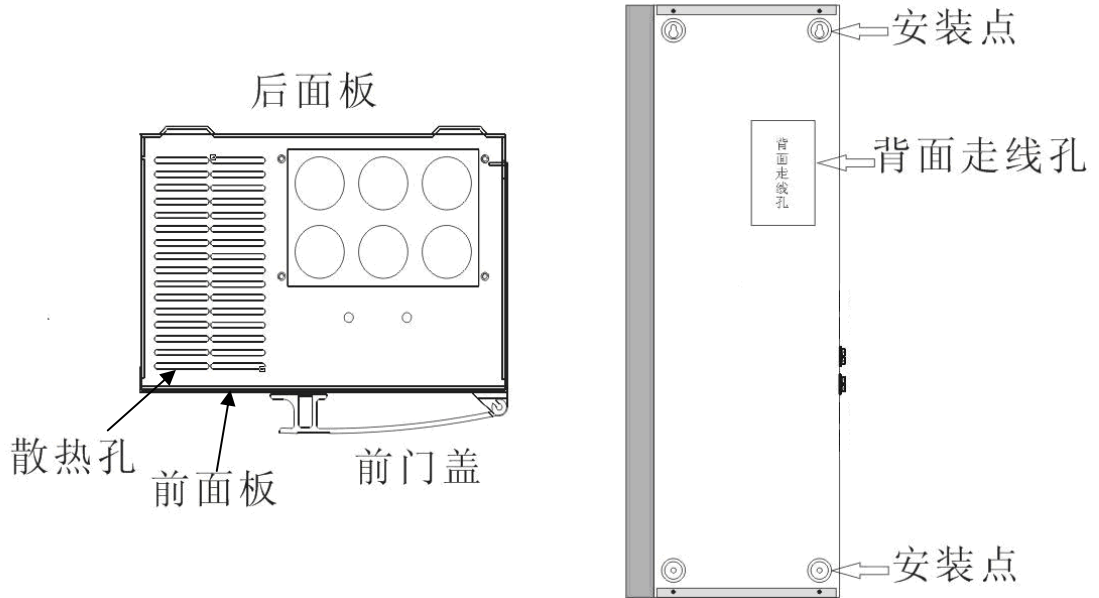
- (1) 连接设备前，检查合适主电源位置；
- (2) 接入电网前，请确认电网是否有承受额定电流的 10 倍瞬间冲击电流；
- (3) 遇到不清楚的地方讯问相关电工或有关公司；
- (4) 标准的 LT-0410KA 采用单相三线制
- (5) 电压额定值 230 V；
- (6) 工作电压范围是 230 V \pm 14% (198 V 到 264 V)；

B. 供电电缆接线要求

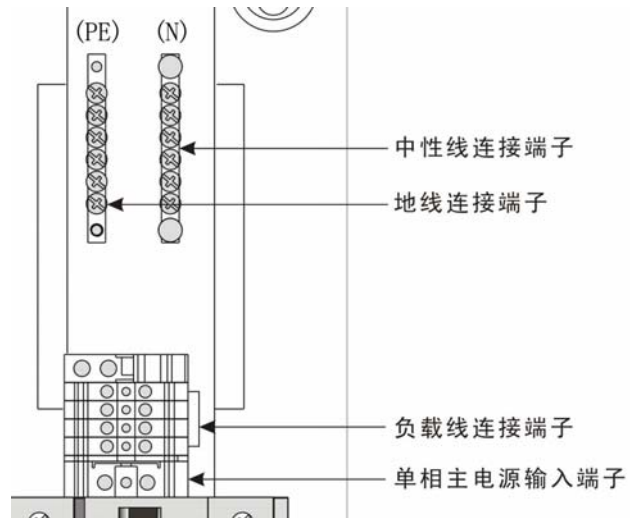
- (1) LT-0410KA 的供电电缆安装要充分考虑到过载、短路的保护，核实电流对线的要求和规则；
- (2) 所有接线应该由专业电工来完成；
- (3) 电源接线端适合 4~16 mm² 的柔性电缆线或 2.5~25mm² 刚性电缆线；
- (4) 蓝色线是中性线 N，黄绿色线的是地线 PE；
- (5) 从调光器顶部的敲落孔或后面板中的进线方孔接入电缆；
- (6) 零线的线径至少等于相线的线径，减少零线的线径是危险的，决不允许；
- (7) 所有的供电电缆和扩展电缆应该在同一个管槽内；
- (8) 根据 LT-0410KA 的额定值确定电源电缆的尺寸；
- (9) 低于电流额定值的电缆不允许使用。
- (10) 确认所有供电连线和信号线绝缘。

C. 接线端口

如图：

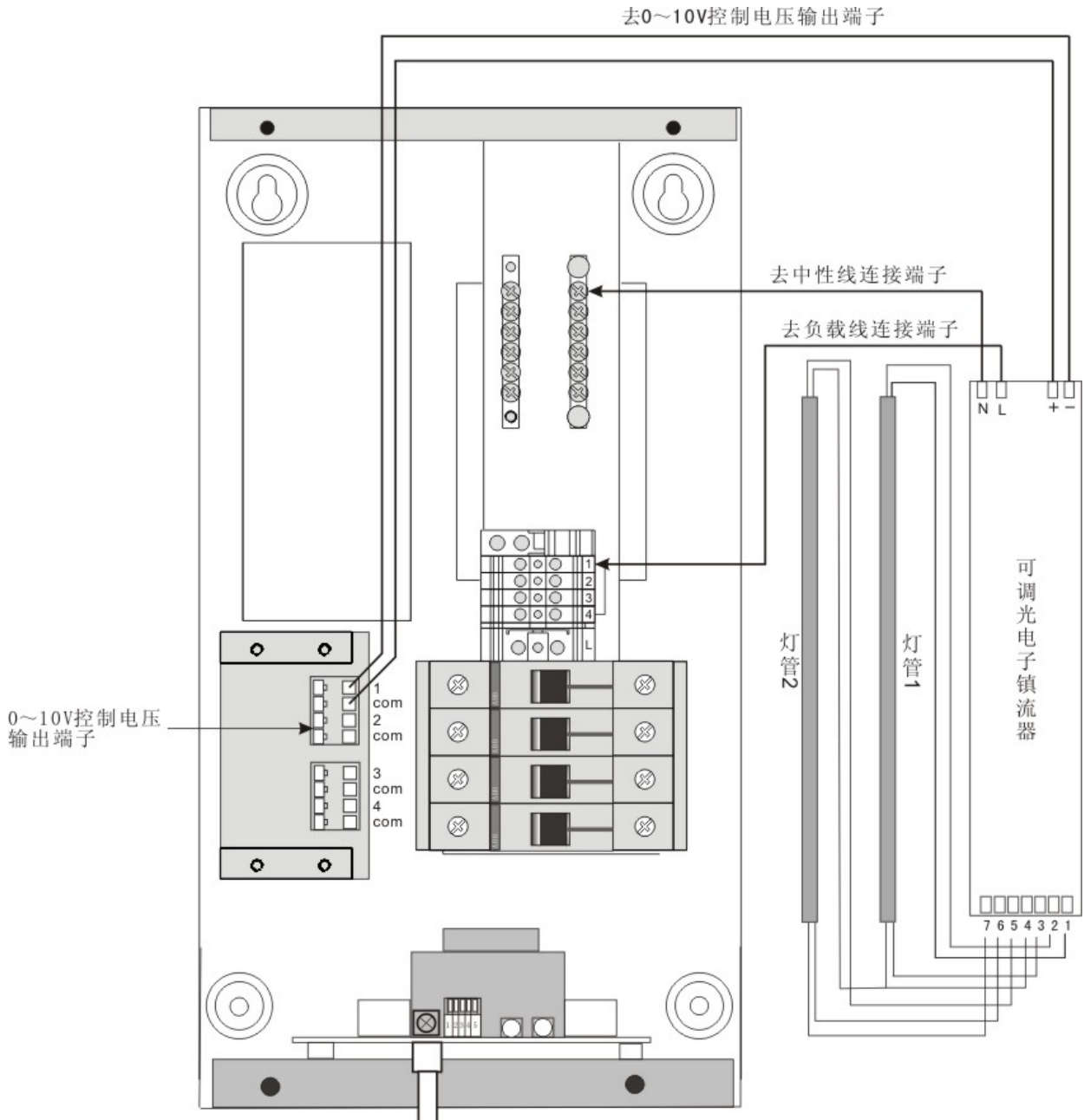


D. 供电系统(230 V ; N~ with PE)



E. 日光灯调光器的安装方法

日光灯如需调光必须外加 0~10V 模拟电压控制可调光电子镇流器，一只电子镇流器驱动一支或两支灯管。从调光器到电子镇流器之间的每个通道有一组供电输出和一组控制 0~10V 的控制线。输入信号与继电器开关联动，当控制信号小于 0.2V 时，继电器将断开连接。



F. 输出连接:

到灯具的输出电缆连接到负载线连接端子上

- (1) 每路调光器都有负载 (Output)、零 (N)、保护地 (PE) 端子
- (2) 所有的负载端子在负载线连接端子上均匀放置, 导线尺寸要与端子相匹配
- (3) 2 kW 调光器 4 mm² 柔性或 2.5 mm² 刚性以上电缆。

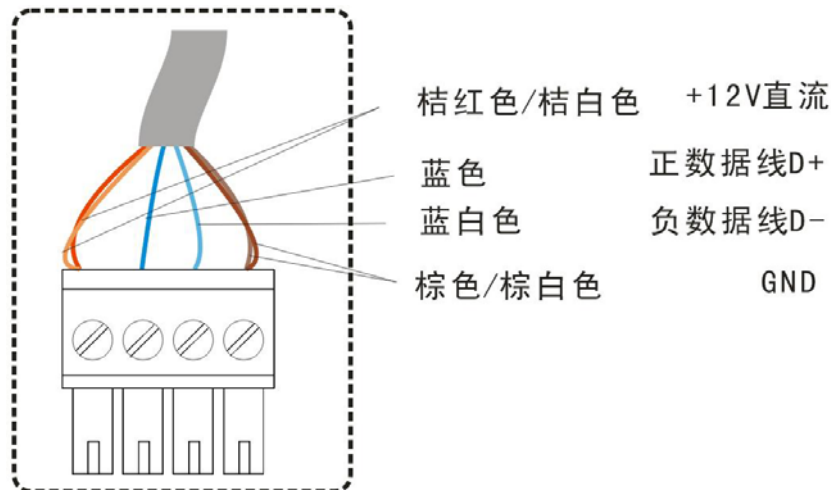
警告!!

通电前确认负载端无短路, N 线、PE 线已可靠连接!!!

🚩 控制信号的连接方式及走线要求

LT-0410KA 为双信号接口，可以由灯光控制台通过 DMX512 信号控制；也可以接入 LT-NET 控制信号或由兼容 LT-NET 信号的中控系统控制。所有设备包括调光器，控制面板和控制部件都通过一条控制电缆按手牵手方式连接，构成一个控制系统。如果系统过大，可划分为多个子系统，然后将各子系统通过网桥与主干控制连接起来构成主系统。

信号传输采用五类屏蔽双绞线（STP.Cat5），功能和连接方式示意如图。



A. DMX512/1990 信号控制:

- (1) DMX512 标准是由 USITT 颁布，是灯光控制国际上最常用的通讯标准。DMX512 信号是数字复用控制信号，最高 512 调光器电平的数字传输。
- (2) 接口用 RS-485 (EIA-485)标准，状态：一对线+屏蔽，在 1 条线上最多 32 个接收器，
- (3) 电缆长度（无中继）最长 300 米。
- (4) 传输速率高(250 kbit/s)，调光器电平发送按 8 bits (256 电平值)作为 1 字节。

B. LT-NET 信号控制:

- (1) LT-NET 是本公司根据智能照明控制系统的应用实际设计的一种通讯控制网络，可以双向通讯。
- (2) 接口采用 RS-485 (EIA-485)标准，在 1 条线上最多 32 个终端设备；电缆长度最长 1000 米（无中继）。

协议简介：传输速率高(9600 bps)。每个字节 10 位——1 起始位 (0)，8 位数据（低位在前），1 停止位 (1)。每组命令 7 个字节——第 1 字节为起始码 1CH；第 2 字节为区域码（每路有自己的区域码，只执行与本路区域码相同的命令）；第 3 字节为命令编码；第 4-6 字节为命令内码；第 7 字节为校验码，为前 6 字节的补码（1-6 字节的和，再求反加 1）。如需详细资料，请与我公司联系。

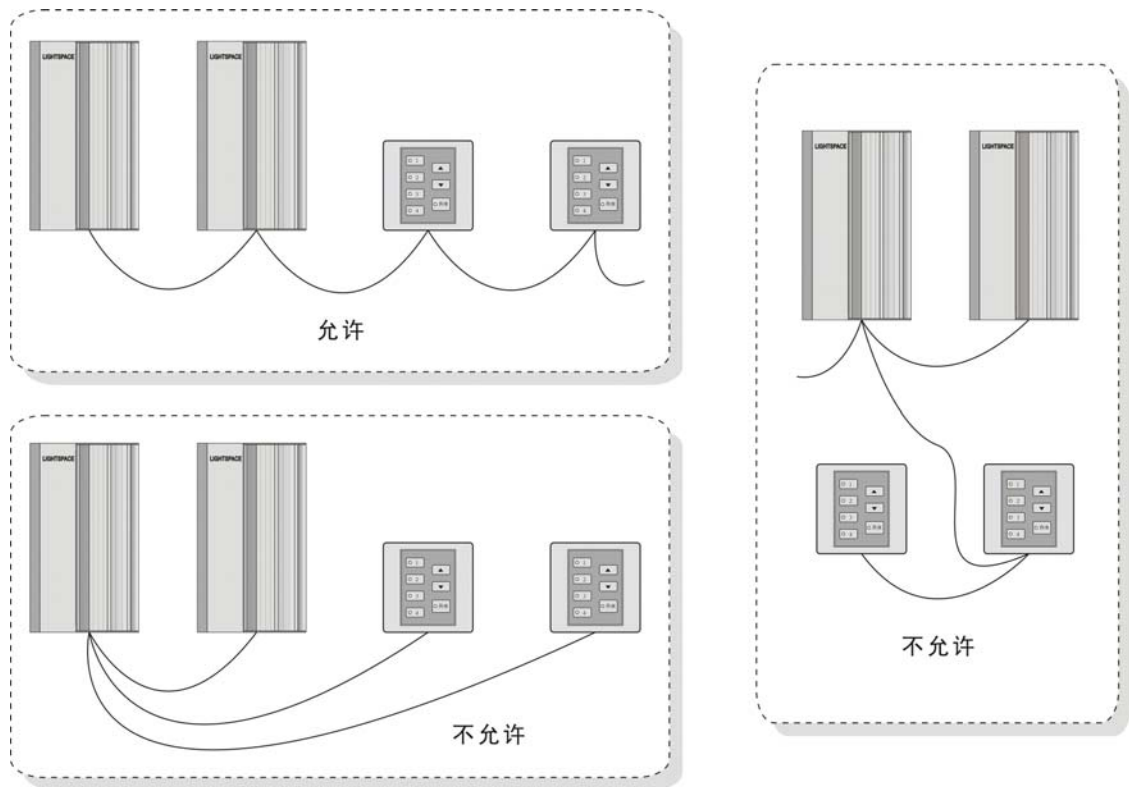
C. 控制电缆的连接标准

控制网络可以通过 LT-0410KA 上焊接在主板上的控制电缆端子相互连接组成。

控制网络从某台设备起始，通过第一根控制电缆接到离它最近的设备，第二根电缆连接到下一个设备的控制电缆输入端子（手拉手连接），各个设备中控制电缆的输入和输出是并联的，不要构成闭环形、星形或多分支形。

当连接中某台设备开启、关闭或发生故障时，控制信号的质量、连贯性不受影响。在最后接入的调光器单元，控制电缆的输入端子必须接终端电阻。

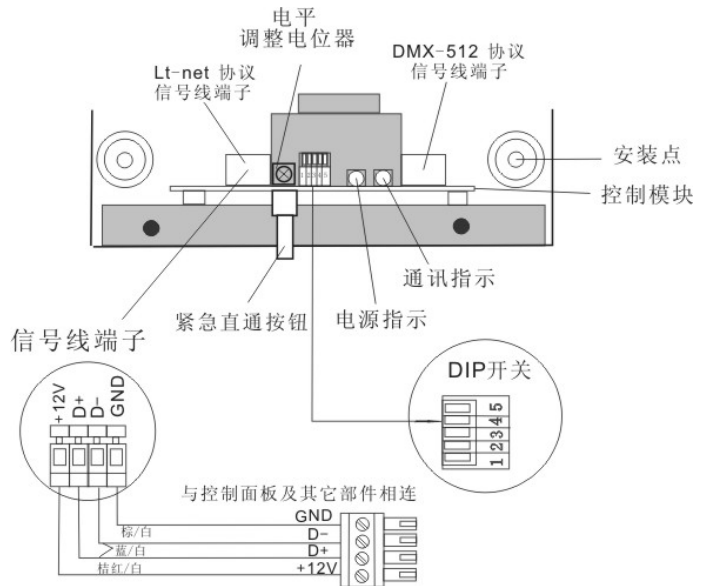
信号线应与强电电缆保持绝缘，若网络中窜入了 230V 电源电压，那么 LT-1210KA 的内部电子部分对危险电压隔离，这种故障是可能发生的，发生在电缆损坏、变形或设备的绝缘状况不正常等情况下。



🚧 工作状态及方式的选择

A. LT-0410KA 的工作状态和方式由主板上的 DIP 开关上的拨码位置决定

- (1) 开关的拨码 1 向上表示本设备在检查状态处于电平调整方式，向下表示处于关断方式。亮度值由电平调整电位器控制。
- (2) 开关的拨码 2 向上表示本设备处于正常工作状态，向下表示处于检查状态。
- (3) 开关的拨码 3 向上表示本设备工作于 DMX512 网络，向下表示工作于 LT-NET 网络。
- (4) 开关的拨码 4 向上表示本设备处于正常工作状态，向下表示处于在线设置地址状态。
- (5) 开关的拨码 5 向下表示本设备的 RS-485 的末端电阻连接，向上表示不连接。



B. 电源指示：电源 LED 指示灯显示电源是否正常工作。

C. 通讯指示

- (1) DMX512：通讯 LED 指示灯连续闪动指示当前的 DMX 信号输入正常；
- (2) LT-NET：通讯 LED 指示灯红绿交替变化指示当前 LT-NET 信号输入正常。

D. 旁路直通开关

当功能模块出现故障，而需要使用灯光时，请闭合旁路直通开关。见产品安装和要求图示

警告!!!

使用旁路直通开关时，一定要按照使用方法正确操作

旁路直通开关的使用方法：

- (1) 断开需要直通回路的断路器
- (2) 闭合相应回路的旁路直通开关
- (3) 闭合该回路断路器

E. 光隔离

LT-0410KA 设备的控制电缆输入采用光电隔离。在网络和 LT-0410KA 电子微处理器之间提供电气隔离。

🔧 各类检测、保护、恢复方法

警告!!!

内有高压! 危险!!! 注意您的安全!
安装调试和维修服务应由专业人员操作!

- A. 为防止任何触电事故，请不要打开外壳。如设备有损坏应由专业人员检查和维修。在检查和维修之前请确认电源已切断。
- B. 注意：在连接电源到电子设备前，要检查主电源电压。如果超过额定电压，有可能损坏内部控制模块，如果过压，内部变压器的保险丝将被切断。
- C. 继电器粘合：继电器粘合不能正常使用，一般由劣质电子镇流器产生过大电流造成，建议购买镇流器时注意。
- D. 调光控制失效：当总调光无误，而单路调光无效时，请测量 0~10V 信号输入，并确认其是否和电源输入回路相对应，有无串线
- E. DMX 信号丢失：按下紧急直通按钮，设备处于直通状态，用面板上的 MCB 控制每个回路通断，作为应急使用。
- F. 强电输出故障：闭合相应回路旁路直通开关。具体操作方法见“旁路直通开关使用方法”。
- G. MCB 异常关断：再次合上该开关看是否能闭合，如果不能闭合，应是线路出现短路故障，请检查线路；如闭合后过一段时间后再次关断，请检查回路是否过载。
- H. 内部保险：前面板的 LED 没有显示，应该检查控制模块的保险，这个保险和在前面板上的 MCB 无关。（必须专业人员操作）：
 - (1) 断开 LT-0410KA 主电源；
 - (2) 卸掉前面板；
 - (3) 检查电源板 F (5 x 20 mm) 1A 保险，如损坏请用同型号元件替换；
 - (4) 检查电源（可能是相—零倒置或零线断开）；
 - (5) 确信电源正常，恢复 LT-0410KA 的电源。
- I. 注意：
 - (1) 使用错误的保险是危险的，会使设备永久损伤；
 - (2) 设备中使用了致命的电压，需要经专门培训人员进行维修；
 - (3) 打开机盖前电源应断开；
 - (4) 更换保险前电源必须断开；
 - (5) 如需更换元器件请与供应商接触定购。

LT-0410KA 日光灯智能调光器用户手册 2009 第三版

北京星光莱特电子有限公司

星光莱特公司版权所有 如有改动，恕不事先通知

BEIJING STARLIGHT ELECTRONICS CO.,LTD

北京市大兴区西红门镇星光巷 7 号 100076 电话: 010-60259548 60259546

传真: 010-60259757 E-mail:mail@lightspace.com.cn

<http://www.lightspace.com.cn>

如需技术支持，请与我公司联系