

LT-W0544 LED24W 塑壳筒灯

——用户手册

LT-W0544 24W 塑壳筒灯用户手册 2018 第一版

LED 筒灯采用 PHILIPS-Lumileds 二代光源 44 颗作为发光元件，可替代 2×18W 及 2×26W 节能灯，适用于大堂、宴会厅、会议室，剧场观众席等厅堂照明。光效超过节能灯及金卤灯，专业 PWM 调光技术频率高达 20KHz（摄像无频闪），调光范围可在 0.01~100%。

北京星光莱特电子有限公司

星光莱特公司版权所有 如有改动，恕不事先通知

BEIJING STARLIGHT ELECTRONICS CO.,LTD

北京市大兴区西红门镇星光巷 7 号 100076

电话：010-60259548 60259546

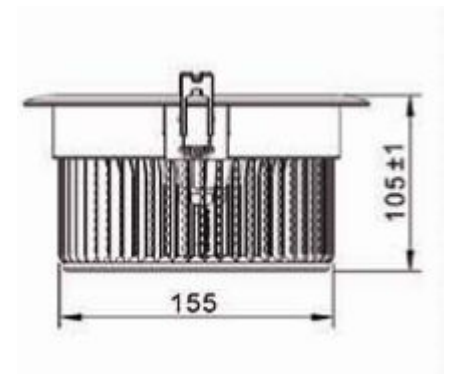
传真：010-60259757 E-mail:mail@lightspace.com.cn

<http://www.lightspace.com.cn>

如需技术支持，请与我公司联系

一、 技术数据

- 工作电压：AC 220~230V
50~60Hz
- LED 功率：24W
- 整机功率：30W
- 光源寿命：50000 小时
- 光束角：120°
- 色温：3200K/5400K 可选
- 光通量：
1600lm(3200K)/2100lm(5600K)
- 显色指数：Ra>80
- 重量：1.5kg



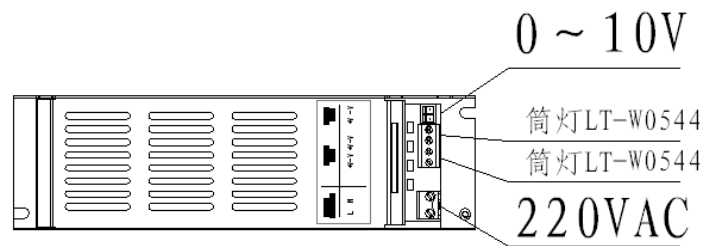
二、 安装

- 安装方式：吸顶暗装
- 安装开孔尺寸：175mm
- 安装步骤：

1. 将灯体卡子向上翻转。
2. 将灯体塞入天花板的开孔内。弹力卡自动扣住天花板。安装完毕。

三、 接线方式

- 筒灯导线与配件电源连接, 一块电源可带两组灯。
- 电源输入连接 220VAC 电源。



四、 灯具成套性

- 筒灯 1 件
- 电源 1 件（可选）
- 用户手册 1 份

五、 注意事项

- 通电前必须检查电源导线连接是否正确。
- 请勿在通电的情况下打开机壳。
- 请务必接好电源地线，确保安全。