

LIGHTSPACE®
INTELLIGENT LIGHTING CONTROLS

LT-W524 条形面光灯

用 户 手 册



北京星光莱特电子有限公司
BEIJING STARLIGHT ELECTRONICS CO.,LTD
北京市大兴区西红门镇星光巷7号 100076
<http://www.lightspace.com.cn>

手册简介

欢迎使用 LT-W524 型条形面光灯用户手册。

《LT-W524 条形面光灯》主要介绍了北京星光莱特电子有限公司生产的 LT-W524 条形面光灯的特性、安装方法以及在安装过程中应注意的事项。

LED 条形面光灯采用大功率 LED 作为发光元件，具有发光效率高，显色性好，眩光值低及使用寿命长等特点，主要用作面光照明。LED 条形面光灯体积较小，能很好的与建筑装饰融合在一起，保持室内装饰的整体统一，主要应用于中小型会议室，多功能厅等场所，尤其适应电视会议对照明的特殊要求。

目 录

一. 交货-拆包.....	错误! 未定义书签。
二. 安全知识.....	1
三. 操作电缆注意事项.....	1
四. 技术数据.....	2
五. 灯具安装和要求.....	2
1. 安装方式.....	2
2. 安装步骤.....	2
六. 接线方式.....	3
1. 电源线的连接.....	3
2. DMX512信号连接.....	3
七. 设置说明.....	3
1. 地址设置.....	3
2. 亮度设置.....	3
八. 设备成套性.....	3
九. 注意事项.....	4

一. 交货-拆包

- 当您收到 LIGHTSPACE®的产品时，请确认包装尚未拆卸，并仔细检查设备是否完好；
- 所有设备是经严格检验，并确认完好才允许出厂的；
- 如果发现设备有任何损坏，请及时联系相关人员，并记录在案。
- 核对您收到的产品型号、数量与发货清单是否一致；
- 一旦发现错误，立即与发货方联系，说明情况直到收到满意答复。
- 确认无误后，把产品放回包装，置于符合存储条件的位置，等候最后的安装。

二. 安全知识

- 在安装设备之前及安装设备过程中为避免可能出现的设备损坏及人身伤害，请仔细阅读本手册相关内容。由于本设备为电器设备，为保护人员及设备的安全，非专业人员禁止安装本设备，专业人员在安装前应仔细阅读本手册；如有疑问应与本公司技术支持工程师联系。
- LED 条形面光灯设备应安全接地。
- 为避免任何触电事故，请不要打开设备防护措施，正常操作无需了解设备内部情况。
- 设备工作时表面温度达到 60°C 左右（温升 25°C）。
- 如设备有损坏必须由专业人员检查和维修，在检查和维修之前断开电源。

警告！！！！

注意您的安全！安装调试和维修服务应由专业人员操作！防止因电击、火灾、机械危险、危险物品而造成的伤害或者损坏。任何人员使用前，务必仔细阅读此手册，并按照规定使用。



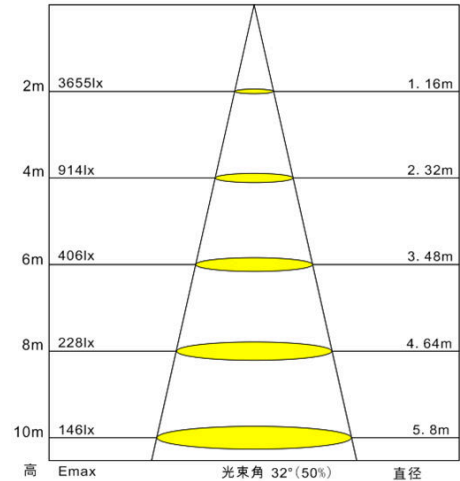
三. 操作电缆注意事项

供电电缆和信号线设备安全的重要组成部分，操作电缆需注意如下事项：

- (1) 电缆供电端必须有主断路器、保险器等，用于切断电源，并且不能触碰到电缆；
- (2) 安装和检查时，要确保电缆无任何损坏；
- (3) 电缆和信号线不能置于一处。
- (4) 确保在连接电缆之前，电源已断开。

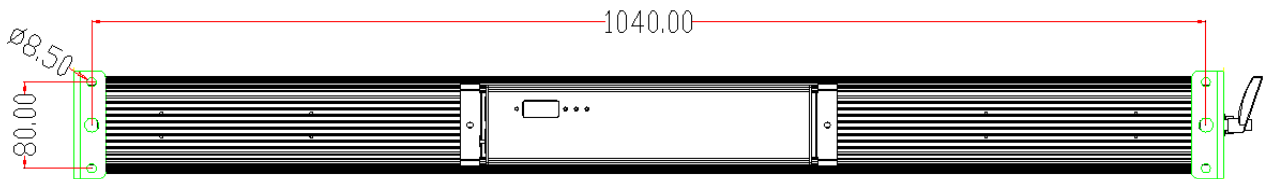
四. 技术数据

- 工作电压：AC 100~240V 50~60Hz
- LED 功率：118W
- 整机功率：140W
- 光源寿命：50000 小时
- 光束角：32°
- 色温：3200K/5600K 可选
- 光通量：>6800lm
- 显色指数：Ra>80 (3200K) / Ra>70 (5600K)
- 控制接口：DMX-512 或 0-10V
- 尺寸(mm)：1100(长)×100(宽)×192(高)
- 重量：7.9kg



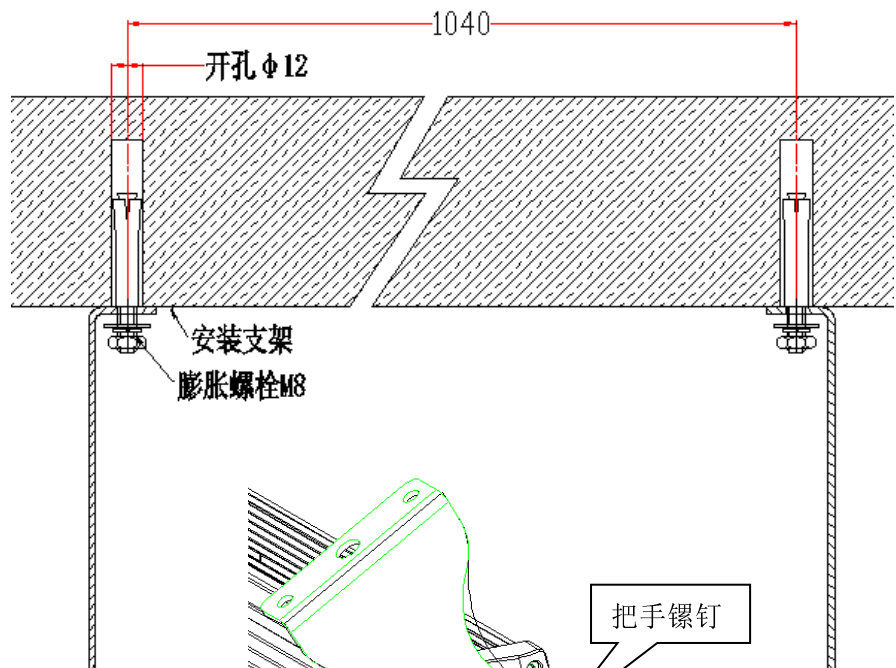
五. 灯具安装及要求

1. 安装方式：支架安装
2. 安装步骤：
 - (1) 取出安装支架，在安装位置划线、打孔。



- (2) 用四个膨胀螺栓 (用户自备) 固定好安装支架。

注：如安装顶承重不够则需要用户自备板处理。



- (3) 取出条形面光灯，用 M10 内六角螺钉将灯与支架固定。

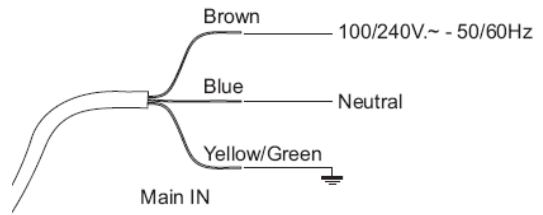
- (4) 照射角度可调整 $\pm 90^\circ$ ，用 M5 把手螺钉固定。

六. 接线方式

1、电源线的连接:

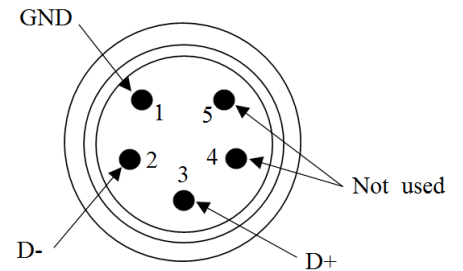
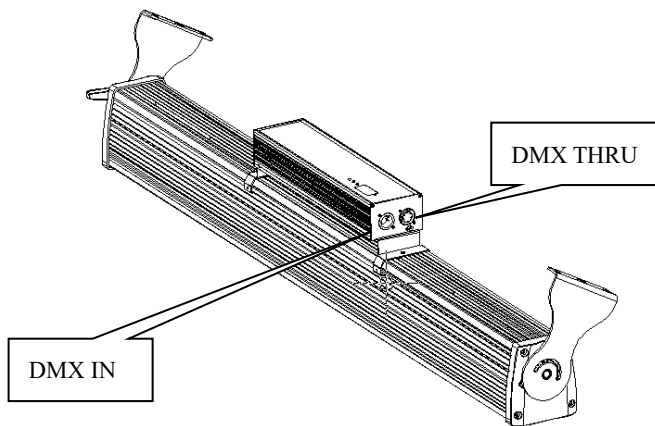
电源输入电缆必须可靠接地。

设备输入，直接用电源导线连接 220VAC 电源即可。



2、DMX512 信号连接:

灯具电源上有一个 DMX 信号输入插口，一个 DMX 信号输出插口，DMX 信号线缆必须是带屏蔽的双绞线，导线的截面积不小于 0.2mm^2 。DMX 线缆一端连接五芯卡侬公插头，一端连接五芯卡侬母插头。DMX 信号线缆与五芯卡侬之间接线顺序见图。



七. 设置说明

通电后，设备处于工作状态，显示窗显示“dXXX”（XXX：输出回路的地址）。



1. 地址设置：按下“SET”按键，“d”闪烁，进入设置状态，按▼或▲键，调整输出回路的地址（001~512），调到所需地址，再按一次“SET”按键，“d”停止闪烁，数据保存，退出设置状态。



2. 亮度设置：退出地址设置状态后自动进入亮度设置状态，显示窗显示“b-XX”（XX：输出亮度值 00~99, FL 表示 100%），按▼或▲键，调到所需亮度值，再按一次“SET”按键，数据保存并退出亮度设置状态。

八. 设备成套性

LED 条形面光灯	1 台
电源线	1 根
安装支架	2 件
内六角螺钉 M10×20（带平垫）	2 件
把手螺钉 M5（带平垫）	1 件
用户手册	1 份

九. 注意事项

- 通电前必须检查电源导线连接是否正确。
- 请勿在通电的情况下打开机壳。
- 请务必接好电源地线，确保安全。
- DMX 信号电缆与其他各类线缆应该分开敷设。
- DMX512 信号线中不得混入 220VAC 的电压，否则将烧毁 LT-W524。

LT-W524 条形面光灯 用户手册 2018 第一版

北京星光莱特电子有限公司

星光莱特公司版权所有 如有改动，恕不事先通知

BEIJING STARLIGHT ELECTRONICS CO.,LTD

北京市大兴区西红门镇星光巷 7 号 100076

电话：010-60259548 60259546

传真：010-60259757 E-mail:mail@lightspace.com.cn

<http://www.lightspace.com.cn>

如需技术支持，请与我公司联系