

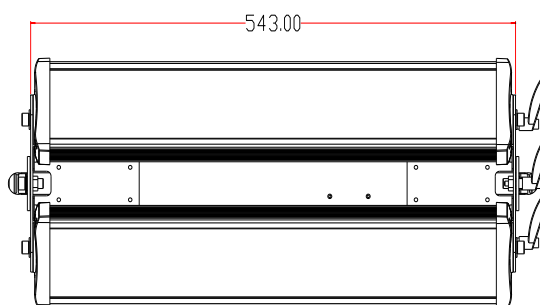
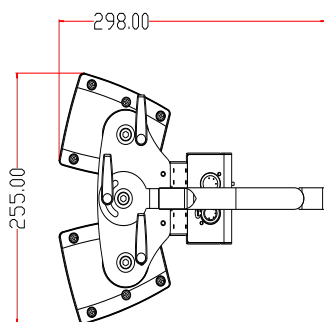
LED会议泛光灯

型号：LT-W528

LT-W528 LED会议泛光灯采用CREE XPG三代大功率LED为发光元件，为减少眩光，采用专业柔光板；具有投射距离远等特点；可用于会议面光照明，可作为顶光或面光照明，可调出光角度。也可用于高大厅堂的照明及演播室等场所的照明。

规格参数

- 工作电压：AC 90~240V 50~60Hz
- 光源功率：118W
- 整机功率：140W
- 光源寿命：50000小时
- 光束角：23-46°（可调节）
- 色温：3200K/5600K 可选
- 光通量：>6400lm（3200K）/ 7000lm（5600K）
- 显色指数：Ra>80（3200K）/ Ra>70（5600K）
- 调光范围：0.01-100%，PWM频率20K
- 控制接口：DMX-512
- 尺寸（mm）：543（W）*255（H）*298（D）
- 重量：9.3Kg

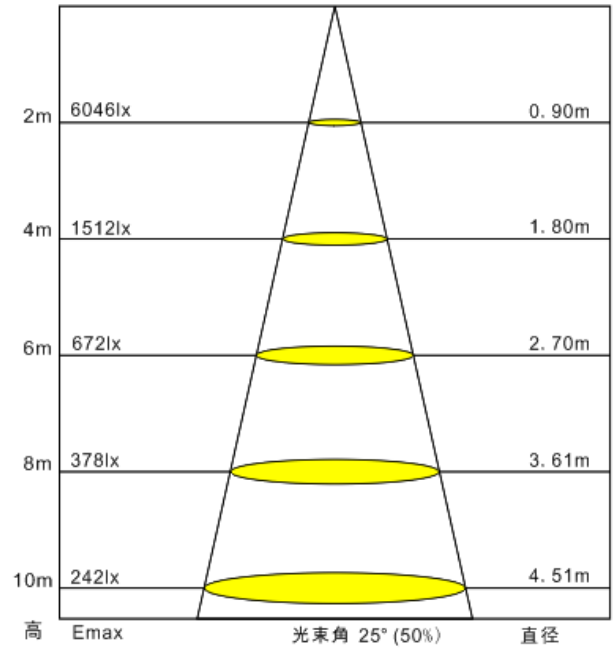
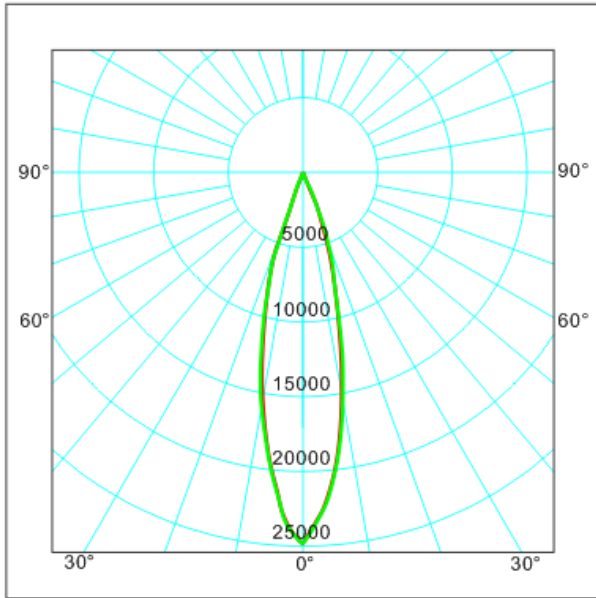


北京星光莱特电子有限公司 地址：北京市大兴区西红门镇金盛大街2号18楼3层
电话：010-60259548, 60259546 传真：010-60259757
电子邮件：mail@lightspace.com.cn

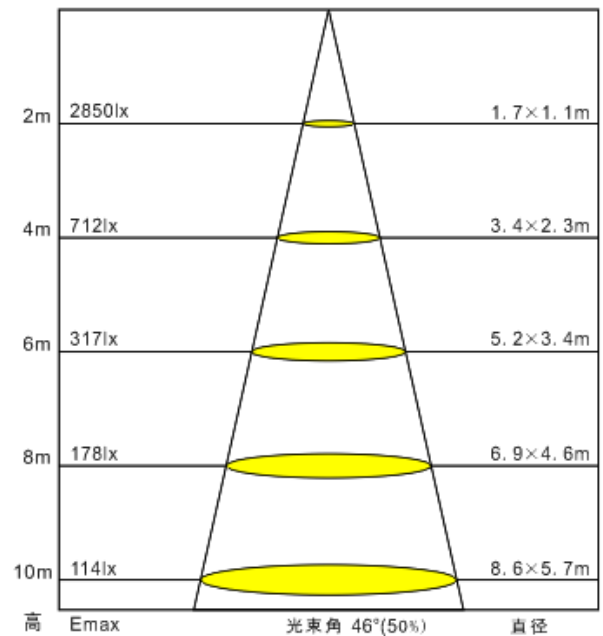
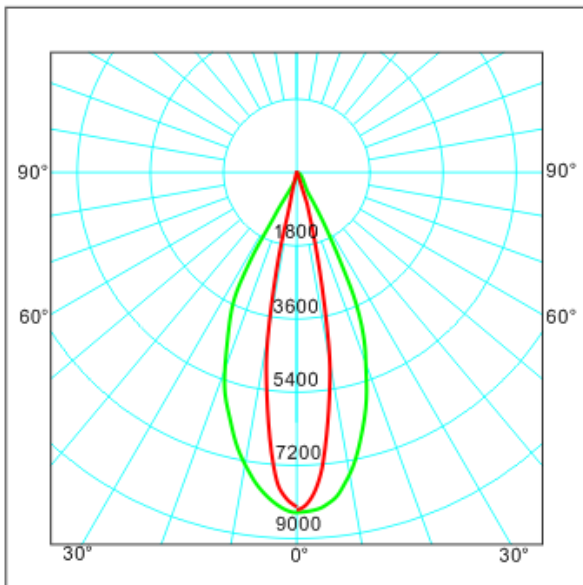
www.lightspace.com.cn

LIGHTSPACE®

两联平行



两联掰开



以上数据仅供参考，生产中会有差距；

如需灯具IES文件，请登陆本公司网站下载