

LT-W528 LED 会议泛光灯

用
户
手
册



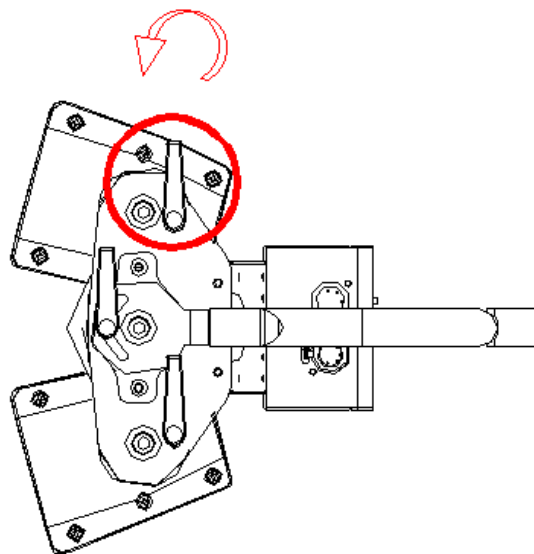
LED 会议泛光灯采用大功率 LED 作为发光元件，具有发光效率高，显色性好，眩光值低及使用寿命长等特点，主要用作面光照明。LED 会议泛光灯体积较小，能很好的与建筑装饰融合在一起，保持室内装饰的整体统一，主要应用于中小型会议室，多功能厅等场所，尤其适应电视会议对照明的特殊要求。

一、技术数据

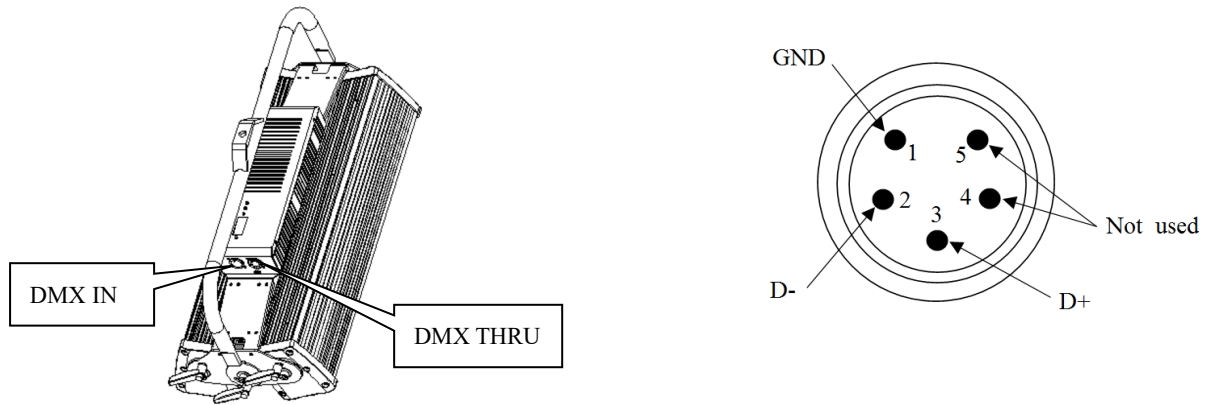
- 工作电压：AC 220~230V 50~60Hz
- LED 功率： 118W
- 整机功率： 140W
- 光源寿命：50000 小时
- 光束角：23° ~37° 可调
- 色温：3200K/5400K 可选
- 光通量：58001m(3200K)/80001m(5400K)
- 显色指数：Ra>80
- 控制接口：DMX-512
- 尺寸(mm)：547(长)×255(宽)×267(高)
- 重量：6.5kg

二、角度调节

1. 逆时针旋转拧下把手螺丝，散热器向外旋转到最大角度后，再固定把手螺丝，直到不再松动。提手支架同理。



三、接线方式



- 1、电源线的连接：直接用电源导线连接 220VAC 电源即可。
- 2、DMX IN：DMX 信号输入口；
DMX THRU：DMX 信号直通；

四、操作说明

通电后，设备处于工作状态，显示窗显示“dXXX”（XXX：输出回路的地址）。

1. 地址设置：按下“SET”按键，“d”闪烁，进入设置状态，按▼或▲键，调整输出回路的地址（001~512），调到所需地址，再按一次“SET”按键，“d”停止闪烁，数据保存，退出设置状态。
2. 亮度设置：退出地址设置状态后自动进入亮度设置状态，显示窗显示“1-XX”（XX：输出亮度值 00~FL），按▼或▲键，调到所需亮度值，再按一次“SET”按键，数据保存并退出亮度设置状态。

五、注意事项

1. 通电前必须检查电源导线连接是否正确。
2. 请勿在通电的情况下打开机壳。
3. 请务必接好电源地线，确保安全。
4. DMX 信号电缆与其他各类线缆应该分开敷设。
5. DMX512 信号线中不得混入 220VAC 的电压，否则将烧毁 LT-W528。

LT-W528 LED会议泛光灯用户手册 2016 第一版

北京星光莱特电子有限公司
星光莱特公司版权所有 如有改动，恕不事先通知

BEIJING STARLIGHT ELECTRONICS CO.,LTD

北京市大兴区西红门镇星光巷 7 号 100076

电话：010-60259548 60259546

传真：010-60259757 E-mail:mail@lightspace.com.cn

<http://www.lightspace.com.cn>

如需技术支持，请与我公司联系