

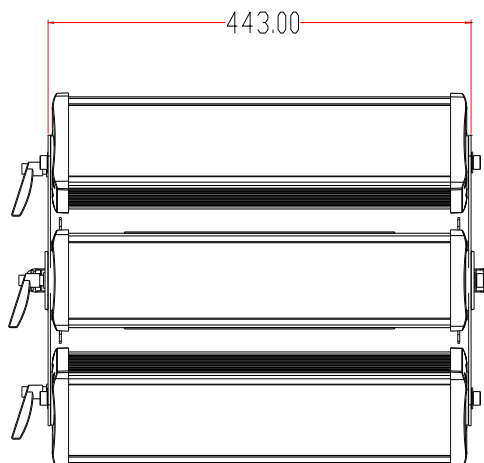
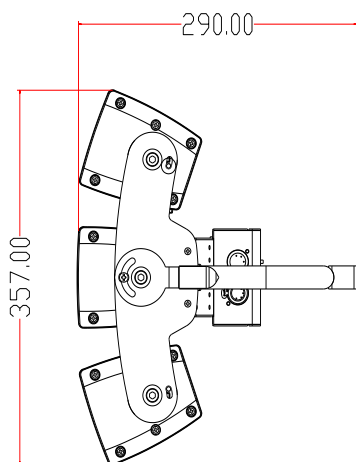
LED会议泛光灯

型号：LT-W530

LT-W530 LED会议泛光灯采用CREE大功率LED-XPG三代光源作为发光元件，特点是眩光值低，投射距离远；灯的三联间角度可调，用于控制光照射远或照明面宽，主要用于大中型剧场及报告厅会议照明，用于会议面光照明或高大厅堂的照明等。

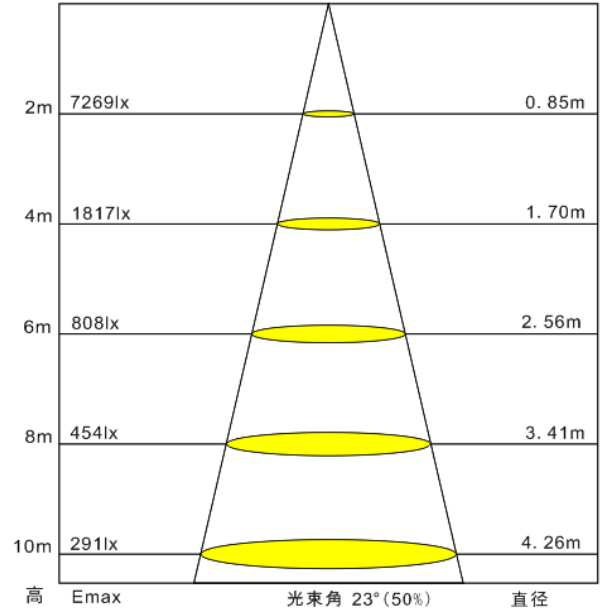
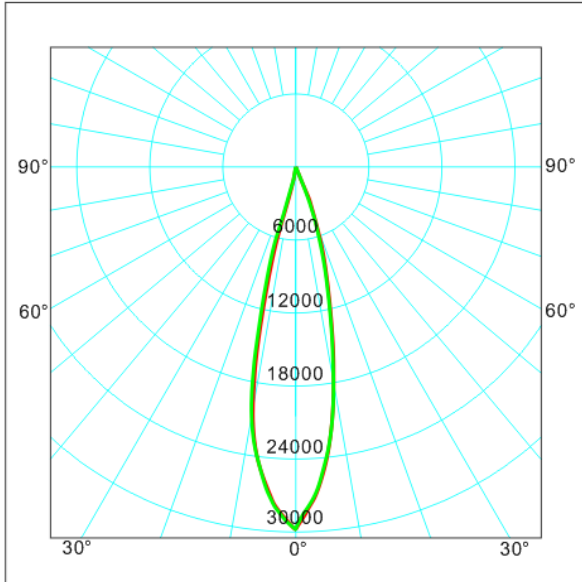
规格参数

- 工作电压：AC 100~240V 50~60Hz
- 光源功率：130W
- 整机功率：160W
- 光源寿命：50000小时
- 光束角：23-46°（可调）
- 色温：3200K/5600K 可选
- 光通量：7000lm（3200K） / 7500lm（5600K）
- 显色指数：Ra>80（3200K） / Ra>70（5600K）
- 调光范围：0.01-100%，PWM频率20K
- 控制接口：DMX-512
- 尺寸（mm）：443（W）*357（H）*290（D）
- 重量：9.5Kg

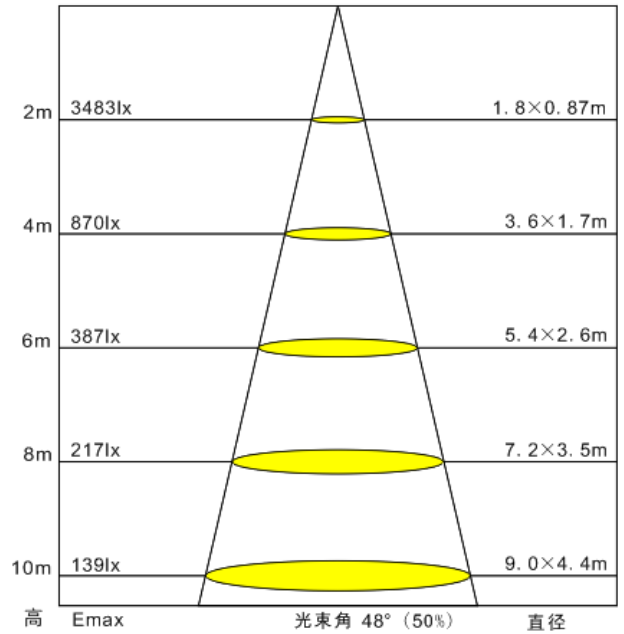
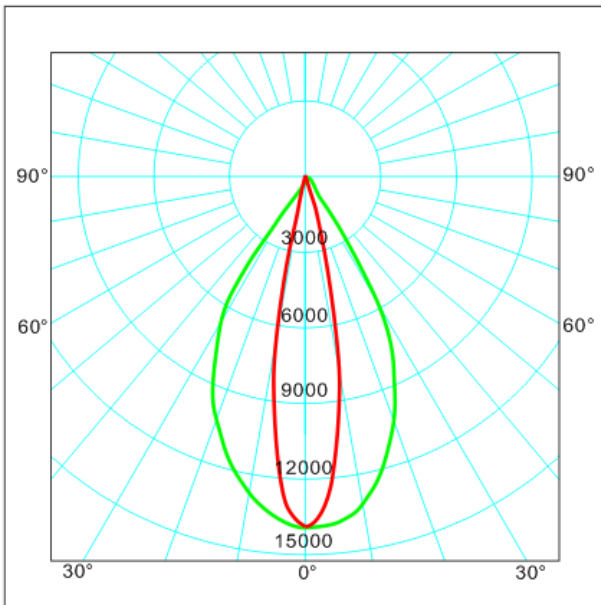


北京星光莱特电子有限公司 地址：北京市大兴区西红门镇金盛大街2号18楼3层
电话：010-60259548, 60259546 传真：010-60259757
电子邮件：mail@lightspace.com.cn

三联平行



三联掰开



以上数据仅供参考，生产中会有差距；

如需灯具IES文件，请登陆本公司网站下载