

LT-W530 LED 三联会议灯用户手册 2018 第一版

北京星光莱特电子有限公司

星光莱特公司版权所有 如有改动, 恕不事先通知

BEIJING STARLIGHT ELECTRONICS CO.,LTD

北京市大兴区西红门镇星光巷 7 号 100076

电话: 010-60259548 60259546

传真: 010-60259757 E-mail:mail@lightspace.com.cn

<http://www.lightspace.com.cn>

如需技术支持, 请与我公司联系

LIGHTSPACE®
INTELLIGENT LIGHTING CONTROLS

LT-W530 LED 三联会议灯 ——用户手册

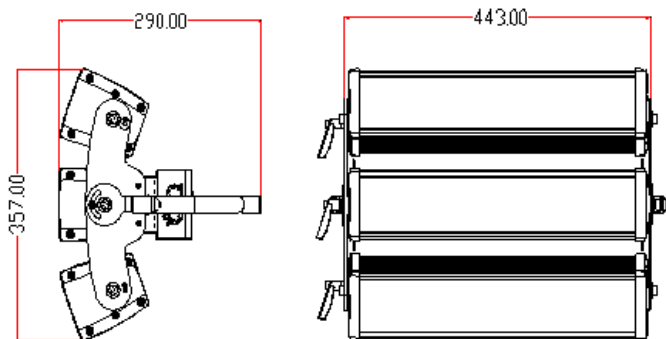
LED 会议泛光灯采用 CREE 大功率 LED-XPG 二代光源作为发光元件, 为减少眩光, 采用进口柔光板, 具有发光效率高, 显色性好, 投射距离远, 低眩光及使用寿命长等特点, 可作为会议面光及顶光照明, 主要应用于剧场的会议照明、高大厅堂的照明等场所。特点: 可调出光角度

一、技术数据

- 工作电压: AC 100~240V
50~60Hz
- LED 功率: 130W
- 整机功率: 160W
- 光源寿命: 50000 小时
- 光束角: 23~46° 定制
- 色温: 3200K/5600K 可选
- 光通量: 6900lm (3200K)
- 显色指数: Ra>80 (3200K) /Ra>70 (5600K)
- 调光范围: 0.01~100%; PWM 频率 20K
- 控制接口: DMX-512 或 0-10V 可选



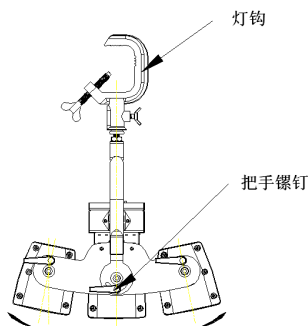
- 尺寸 (mm) : 443 (W) × 357 (H) × 290 (D)
- 重量: 9.5kg



二、 安装

- 安装方式: 灯钩安装
- 安装步骤:

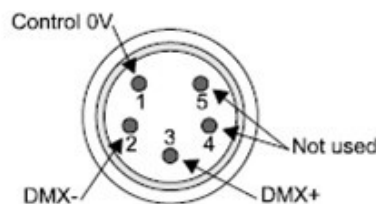
1. 将灯钩与灯体固定
2. 将灯钩固定到安装架上。
3. 调节中间的把手螺丝，可改变灯具倾斜方向。
4. 调节灯具单联，可做灯具微调。



三、 接线方式

- 电源线的连接: 直接用电源导线连接 220VAC 电源即可。
- DMX512 信号线缆插口:

LT-530W 电源上有一个 DMX 信号输入插口，一个 DMX 信号输出插口，DMX 信号线缆必须是带屏蔽的双绞线，导线的截面积不小于 0.2mm^2 。DMX 线缆一端连接五芯卡侬公插头，一端连接五芯卡侬母插头。DMX 信号线缆与五芯卡侬之间接线序见图。



四、 操作说明

通电后，设备处于工作状态，显示窗显示“dXXX”（XXX：输出回路的地址）。

1.地址设置：按下“SET”按键，“d”闪烁，进入设置状态，按▼或▲键，调整输出回路的地址（001~512），调到所需地址，再按一次“SET”按键，“d”停止闪烁，数据保存，退出设置状态。

2.亮度设置：退出地址设置状态后自动进入亮度设置状态，显示窗显示“1-XX”（XX：输出亮度值 00~99），按▼或▲键，调到所需亮度值，再按一次“SET”按键，数据保存并退出亮度设置状态，回到工作状态。

3.有 DMX 信号时：DMX 信号指示灯闪烁，会议灯的亮度由操作台控制；无 DMX 信号时：DMX 信号指示灯停止闪烁，会议灯输出亮度为设置状态时设置的亮度。

五、 灯具成套性

- 灯具 1 件
- 电源线 1 根
- 用户手册 1 份

六、 注意事项

- 通电前必须检查电源导线连接是否正确。
- 请勿在通电的情况下打开机壳。
- 请务必接好电源地线，确保安全。
- DMX 信号线缆与其他各类线缆应该分开敷设。
- DMX512 信号线中不得混入 220VAC 的电压，否则将烧毁灯具。