

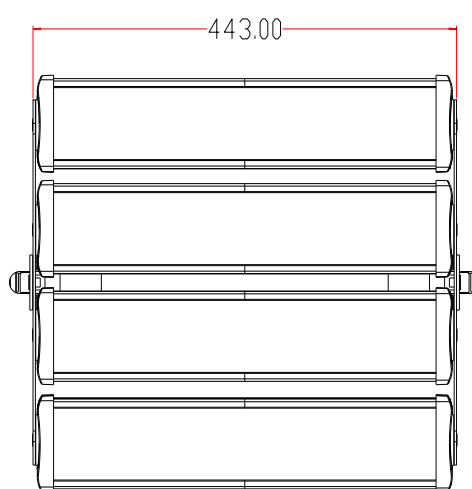
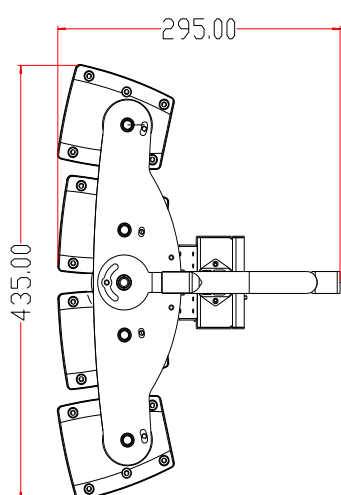
LED会议泛光灯

型号：LT-W540

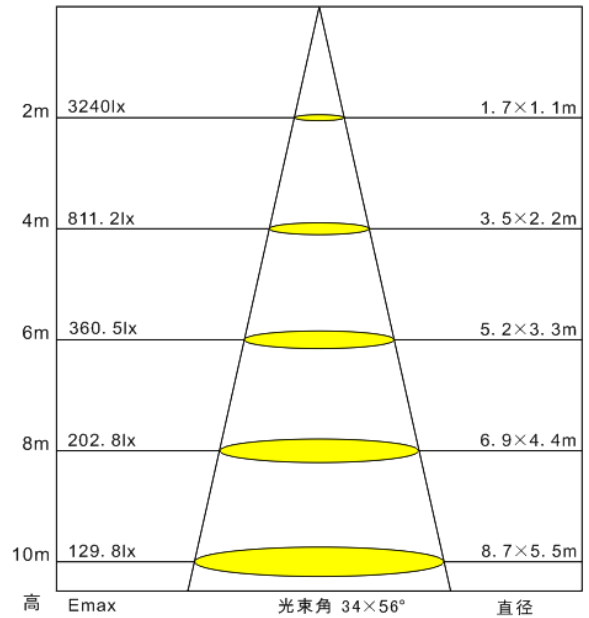
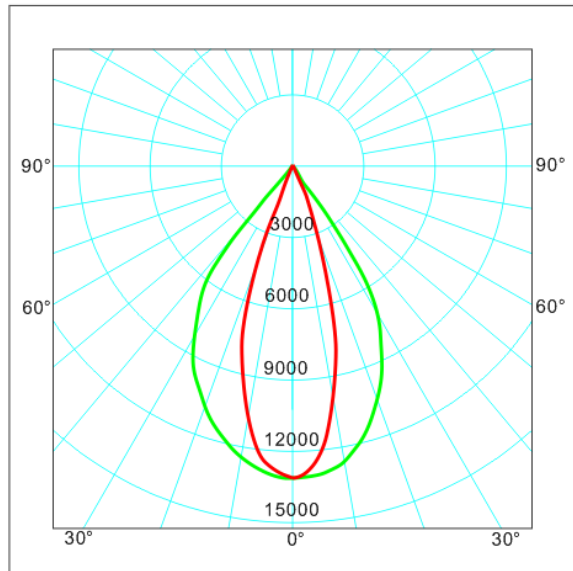
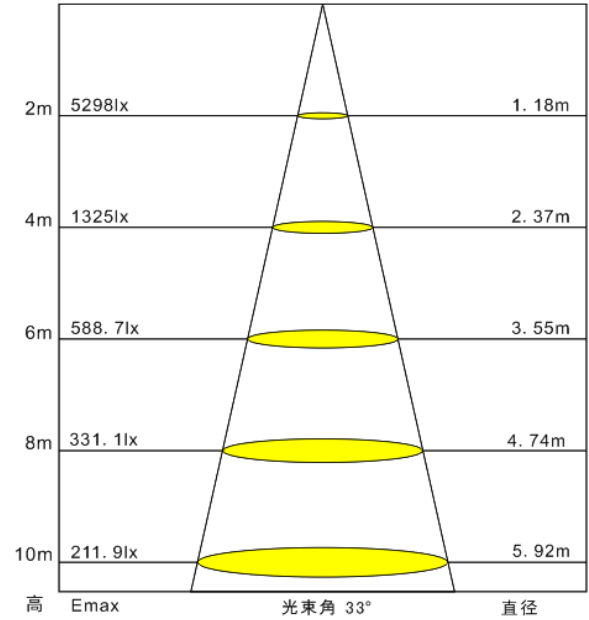
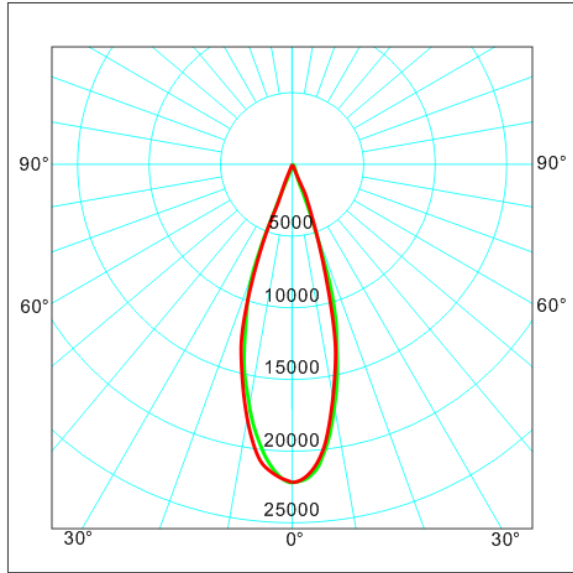
LT-W540 LED会议灯采用CREE大功率LED-XPG二代光源作为发光元件，具有发光效率高，显色性好，投射距离远，低眩光及使用寿命长等特点；主要应用于大型剧场及报告厅的会议照明，可作为顶光或面光照明，也可应用于体育场馆及高大厅堂的照明。

规格参数

- 工作电压：AC 100~240V 50~60Hz
- 光源功率：160W
- 整机功率：200W
- 光源寿命：50000小时
- 光束角：33°/55°可选
- 色温：3200K/5600K 可选
- 光通量：9000lm (3200K) / 9600lm (5600K)
- 显色指数：Ra>80 (3200K) / Ra>70 (5600K)
- 调光范围：0.01-100%；PWM频率20K
- 控制接口：DMX-512
- 尺寸 (mm)：443 (W) *435 (H) *295 (D)
- 重量：13.7Kg



北京星光莱特电子有限公司 地址：北京市大兴区西红门镇金盛大街2号18楼3层
电话：010-60259548, 60259546 传真：010-60259757
电子邮件：mail@lightspace.com.cn



以上数据仅供参考，生产中会有差距；
如需灯具IES文件，请登陆本公司网站下载