

LT60系列数字调光立柜，采用国际通用协议DMX512和高性能的微处理器，每路设有MCB，配有全数字可插拔调光模块，双控制模块动态热备份，适用于专业剧院和电视台。

### 主要功能

- LCD液晶中文操作界面
- 60路，每路最大功率3KW/6KW
- 网络型配置反馈监控系统，可监控每回路工作状态，显示每路输出电流、开关状态、调光插件、风扇状态
- 故障短信通信、电网历史记录、故障历史记录等
- 可选用标准型插件及调光-直通两用型插件
- 每回路有300uS抗干扰电感
- 触发精度：1024级
- 双控制模块动态热备份
- 大功率SCR及高速MCB，可在短路时保护可控硅
- DMX信号接口采用光耦隔离，安全性高
- 网络型配置双DMX信号接口及Art-Net以太网接口
- 智能温控风扇及超温报警
- 十级灯丝预热（0-10%）
- 多条调光曲线
- 每个调光回路可设置为调光方式、可控过零直通及紧急直通
- 存储10个场景，在紧急状态下，可调入某场景，可设置调入场的时间
- 输出电压自动限压，当电网超过230V时，最大输出电压不超过230V
- 三相电源指示及DMX信号指示

### 产品特性

- 电子控制：全数字、微处理器控制
- 功率：每路最大功率为3KW/6kW
- 控制信号协议：DMX512/1990 USITT
- 最小输出电压：3V
- 响应时间：20ms
- 自动变光刷新速度：>50ms
- 输出精度：1024级
- 上升斜率：300us
- 接口为RS485，接收协议DMX-512
- 整机抗电强度：≥1500V



选型	型号	控制模块	过载保护	短路保护	控制协议
网络型	LT-60DE	双控制模块	√	√	DMX-512、Art-Net
标准型	LT-60DN	双控制模块	√	√	DMX-512
普及型	LT-60DA	单控制模块	√	×	DMX-512

### 电气特性

供电系统：3NPE 400V 50HZ TN-S系统，三相五线制

供电电压范围：230V±10%

调光器保护：每路MCB（最大分断能力6KA）

整机最大输入电流：400A

整机最大输出功率：240KW

整机最大分断能力：6KA

安全标准：EN60439-1；EN60950-1

防护等级：IP2X

系列调光柜正在通过CE认证

### 尺寸、重量

外形尺寸（mm）：

473（宽）×733（深）×1610（高）

调光模块重量：4.5kg

控制模块重量：2.0kg

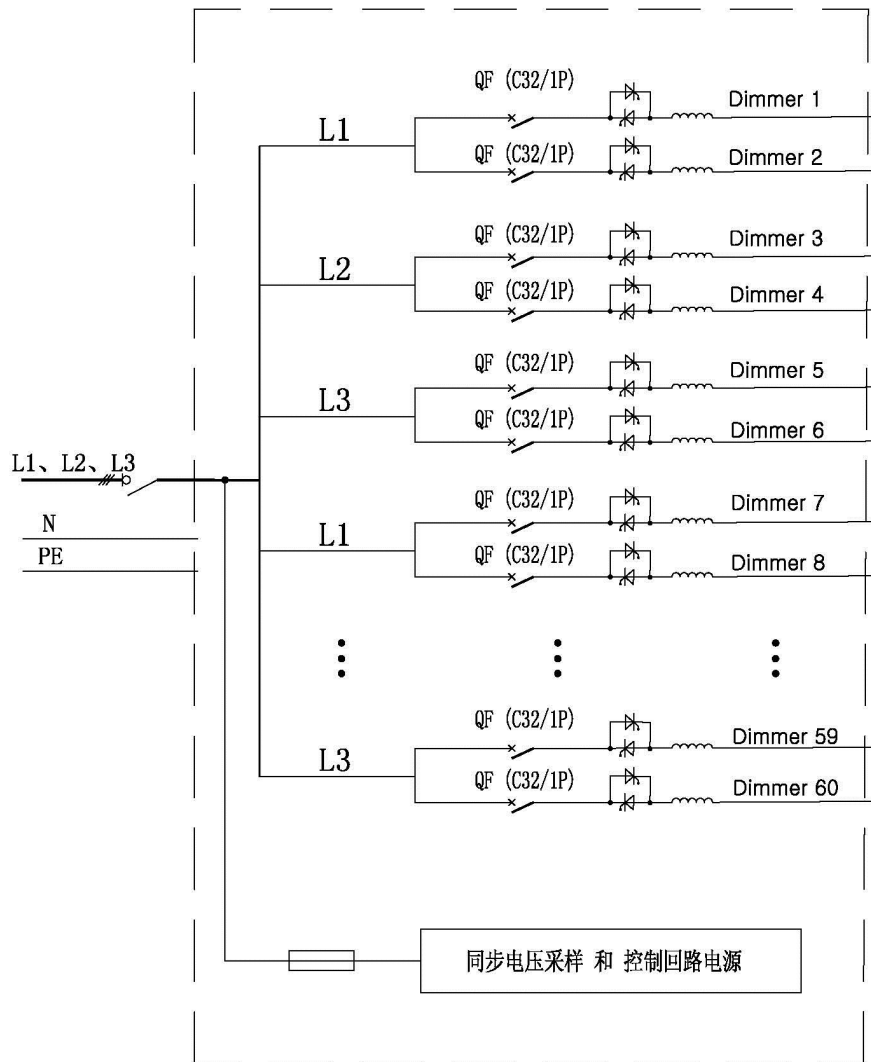
### 工作环境

温度：0~40°C

湿度：25°C时相对湿度不大于90%

压力：大气压力小于106kPa

### 配电系统图：



北京星光莱特电子有限公司 地址：北京市大兴区西红门镇金盛大街2号18楼

电话：010-60259548, 60259546 传真：010-60259757

电子邮件：mail@lightspace.com.cn

采用磁保持继电器的调光-直通两用插件



调光直通两用型插件是在传统的调光插件上增加了磁保持继电器，可使设备在新光源(LED灯/电脑灯)和传统光源下灵活切换。

- 可通过网络远程设置输出状态（调光/直通）。
- 可手动设置回路的直通状态。
- 在系统出现故障时（电源故障）灯具的应急供电
- 选用50A大功率磁保持继电器,可控制容性及感性负载

### 原理图

