

**LIGHTSPACE<sup>®</sup>**  
INTELLIGENT LIGHTING CONTROLS

*LT-0620P*  
智能调光控制器

用  
户  
手  
册

北京星光莱特电子有限公司  
**BEIJING STARLIGHT ELECTRONICS CO.,LTD**  
北京市大兴区西红门镇金盛大街 2 号院 18 号楼 3 层 100076  
<http://www.lightspace.com.cn>

交货-拆包

安全知识

操作电缆注意事项

主要功能

产品特性

产品安装和要求

控制器的安装环境要求

控制器的安装尺寸要求

控制器的固定和安装

电源线的连接

主供电网络形式

供电电缆接线要求

接线端口

星形系统

单相变换

输出连接

控制信号的连接方式及走线要求

协议简介：DMX512/1990

协议简介：LT-NET

控制电缆连接标准

工作状态及方式的选择

各类检测、保护及恢复方法

## ✚ 交货-拆包

当您收到 LIGHTSPACE®的产品时，请确认包装尚未拆卸，并仔细检查设备是否完好；所有设备是经严格检验，并确认完好才允许出厂的；如果发现设备有任何损坏，请及时联系相关人员，并记录在案。

核对您收到的产品和系列产品规格与清单上的是否一致；  
检查您收到的设备的型号、数量与交付单上的是否一致；  
一旦发现错误，立即与发货方联系，说明情况直到收到满意答复。

确认无误后，把产品放回包装，置于符合存储条件的位置，等待最后的安装。

## ✚ 安全知识

LT-0620P 是专业型的全数字调光器，符合欧洲安全标准：EN60439，EN60950，它属于 I 类设备，按 EN 60439 设计生产，按当地规格强制安全接地。  
为防止任何触电事故，请不要打开外壳和防护措施，正常操作无需了解设备内部情况。  
如设备有损坏必须由专业人员检查和维修，在检查和维修之前请确认电源已切断。

### 警告!!!

**内有致命电压！注意您的安全！安装调试和维修服务应由专业人员操作！  
任何人员使用前，务必仔细阅读此手册，并按照要求使用。**



## ✚ 操作电缆注意事项

供电电缆和连接器是设备安全的重要组成部分。

- 电缆供电端必须有主断路器、保险器等，用于切断电源，并且不能触碰到电缆；
- 安装和检查时，要确保电缆和连接器无任何损坏；
- 电缆和信号线不能置于一处。

## ✚ 主要功能

- 6 个调光通道输出，每个通道 20A
- 每个通道有一个 20A 小型断路器和一个旁路直通开关
- 应用于分布式智能灯光控制系统
- 双接口输入，可接收 LT-NET 信号和 DMX-512 信号
- 系统输出一组 12V 直流电压，供给控制系统使用
- 三相电源 LED 指示及一个通讯指示 LED
- 可预置场景 128 个
- 可分区域 128 个
- 渐变时间：1~100 秒
- 采用大功率可控硅及快速电磁开关，降低因短路事故烧毁可控硅的概率
- 每个通道有一个专业滤波器上升斜率为 200uS，减少灯丝噪音
- 自动限压功能使输出电压限制在 230V 以内，延长灯泡的使用寿命
- 可以控制白炽灯泡、卤钨灯泡、经变压器的低电压灯泡

## ✚ 产品特性

**电子控制：**全数字、微处理器控制

**额定功率：**调光器连续工作额定负荷：6 x 4 kW

LT-0620P 最大整机负荷为 24 kW

**工作温度范围：**0°C 到 40°C，25°C 时相对湿度不大于 90%，大气压力小于 106kP

**供电系统：**3NPE 400V 50Hz (TN-S 系统，中性线直接连接到地，相和中性线间 230V)

不允许减少 N 线线径

可以单相工作（单相保护）

**供电电压范围：**198 V 到 264 V (230 V $\pm$ 14 %)

**额定供电电流：**星型 3-相 3N~ with PE 供给: 230V 时每相 40 A

单相供给:在 230 V 时 120 A

**调光器保护：**MCB 微型断路器(最大分断能力 6kA)

**输入控制：**双接口输入，DMX 和 LT-NET 信号可同时工作，遵从大者优先原则

**DMX 控制信号：**正确的 DMX 信息——通讯 LED 指示灯连续闪动

**LT-NET 控制信号：**正确的 LT-NET 信息——通讯 LED 指示灯红绿交替变化

**控制端输出电压：**12V /0.2A

**地址：**调光器的首地址可通过手持编程器设定（设定时应将机内拨码开关拨下）

**前面板指示：**每个通道电源连接是否正常（MCB 是否跳开）

DMX512 或 LT-NET 控制信号是否正常（通讯 LED 指示灯显示）

电源故障信息（电源 LED 指示灯显示）

**调光器测试功能：**当按下紧急直通按钮时，可使用机内的微调电位器 0~100% 调整 6 路通道的输出亮度

**旁路直通开关：**当功能模块出现故障，可按下对应回路的旁路直通开关

**响应时间：**DMX≤30ms

**调光器精度：**1024 级

**功率半导体器件：**反并联可控硅

**每路调光器最小负荷：**≥60W

**输出电压的 DC 成份：**在额定负载范围内低于 1V

**负载类型：**白炽灯泡、卤钨灯泡、经变压器的低电压灯泡

**供电电缆颜色：**相线 L1, L2, L3 棕色或黑色

中性线 N 蓝色

地线 PE 黄绿色

**电磁兼容标准：**EN55103-1: 1996

EN55103-2: 1996

**安全标准：**EN60439, EN60950

**保护：**

- (1) 由 MCB (6k A 分断能力) 提供每路保护，在规定条件下系统安全运行；
- (2) 电源端子进线线径：刚性最大 25 mm<sup>2</sup>、柔性最大 16 mm<sup>2</sup>；
- (3) 负载端子出线线径：刚性最大 10mm<sup>2</sup>、柔性最大 6 mm<sup>2</sup>；
- (4) 从机框的顶部敲落孔或后面板中的进线方孔进电缆；
- (5) 控制信号的接线端在底部敲落孔进线。

**通讯：**

双信号接口，独立 DMX512 接口和 LT-NET 接口相互独立，同时使用时遵从大者优先原则。

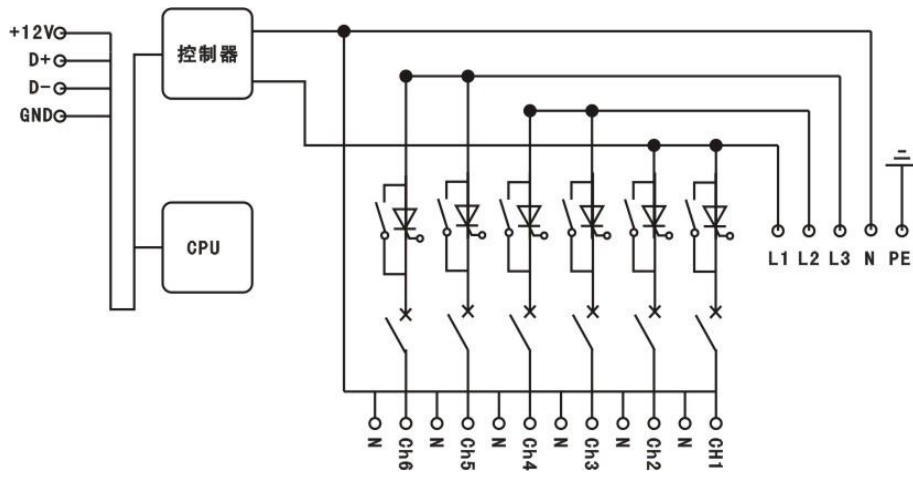
(1) DMX 512/1990 通讯协议；

(2) LT-NET 通讯协议。

**冷却：**

通过侧面的铝散热器自然冷却

控制电路图如下：



## 产品安装和要求

LT-0620P 是一种专业设备，设备必须由专业人员安装调试。

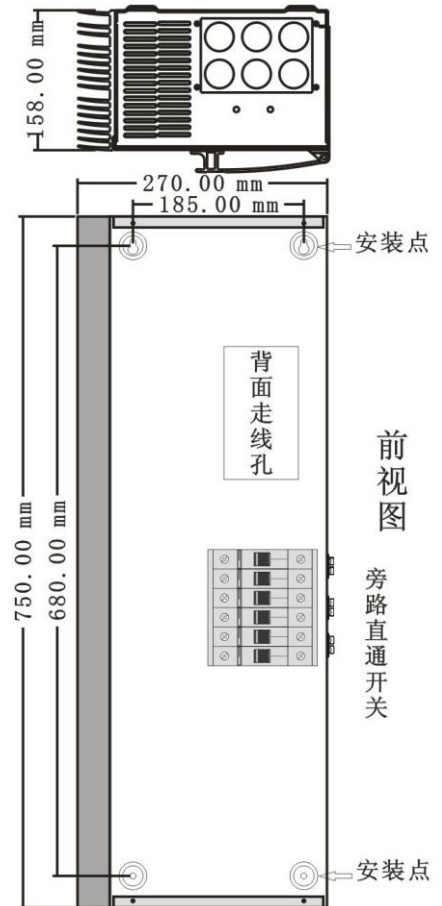
外型尺寸：270（宽）× 750（高）× 158（深）；

电源输入：230 V±14 % 50Hz 三相五线制；

输入接口及控制信号：RS485 接口，可接收 LT-NET 信号和 DMX-512 信号，双信号接口，遵从大者优先原则。

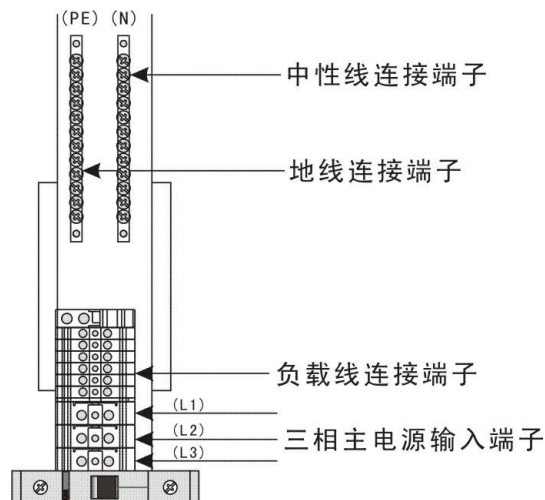
调光器可以安装在照明现场、配电室及通风良好的配电柜内。调光器应正面垂直地安装在墙壁上。

调光器背面有四个安装孔，可用  $\Phi 6$  螺丝将调光器固定在机架上用  $\Phi 6$  膨胀螺栓固定在墙上。具体安装尺寸见安装尺寸图。



### 警告!!!

连接不适当的电源可能会使 LT-0620P 造成一些不可恢复的损坏，使用前有必要检查连接设备的电源，在通电前保证供电端 N 线连接在调光器的 N 线汇流排！



### A. 控制器环境工作要求:

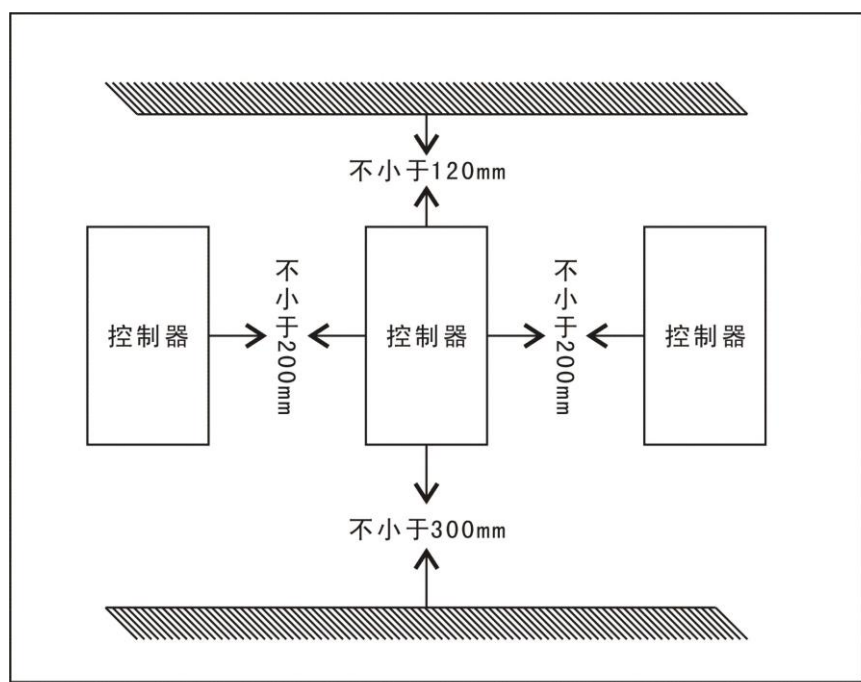
- (1) 工作温度为 0—40℃，湿度为 5—90%；
- (2) 周围无腐蚀性或污染性气体；
- (3) 四周通风良好；
- (4) 周围避免有强功率启动的电器设备。

如果多台调光器安装在一起时，为保证调光器散热和管线位置，各调光器之间应留有一定间隙。

### B. 控制器安装尺寸要求:

- (1) 两台调光器之间距离不小于 200mm；
- (2) 调光器顶部与线槽之间距离不小于 120mm；
- (3) 调光器底部与线槽之间距离不小于 300mm；
- (4) 调光器底部与地面之间距离不小于 300mm。

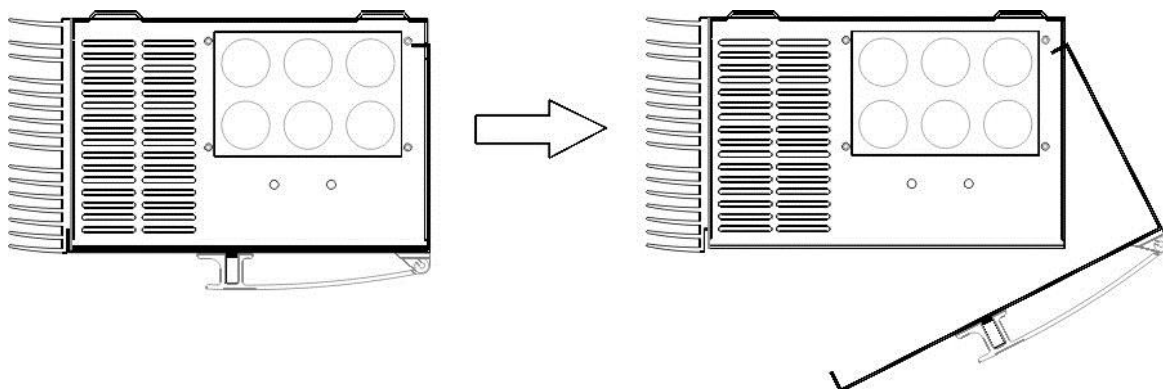
**建议**  
各个调光器的供电端设置独立的断路器



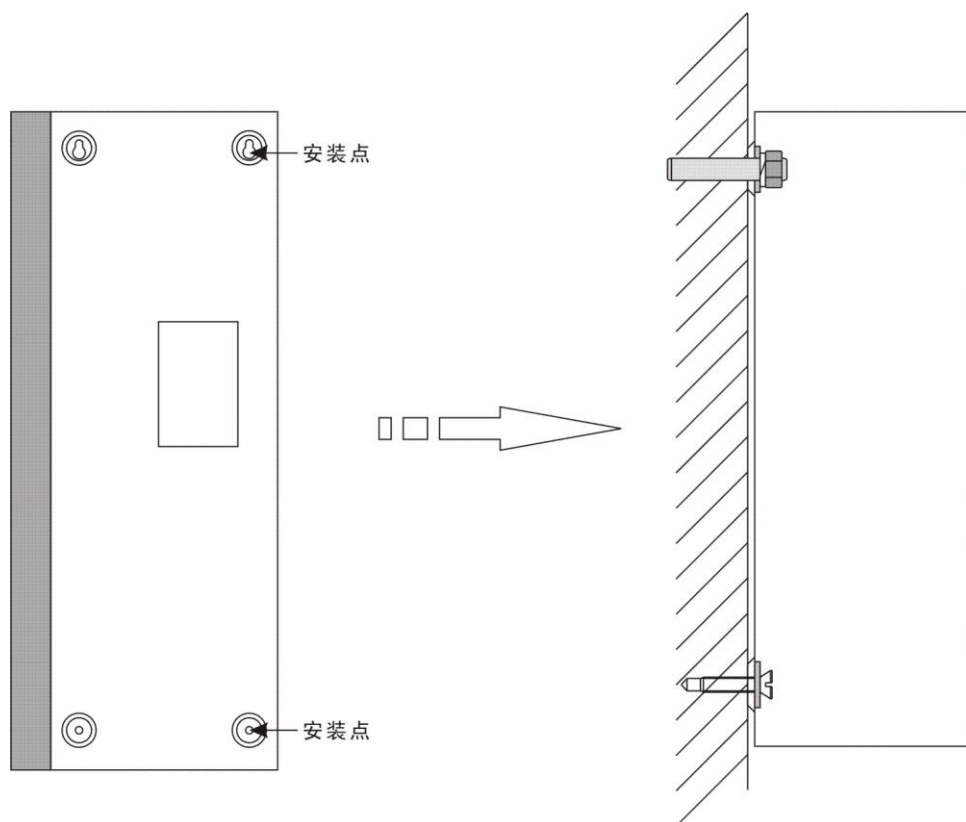


### C. 控制器的固定和安装

首先将控制器的前盖板小心取下，如图：



控制箱背面四个角上分别有一个固定安装孔，采用挂墙安装方式，其中上部采用  $\Phi 6$  的膨胀螺栓固定，下部采用  $\Phi 8$  塑料胀塞和螺丝固定。安装后螺丝不能超出箱底 50mm。



## 电源线的连接

### **警告!!!**

**为防止任何触电事故，非专业人员请不要打开外壳。**

**如设备出现故障应由专业人员检查和维修，在检查和维修之前请确认电源已切断。**

#### **A. 主供电网络型式**

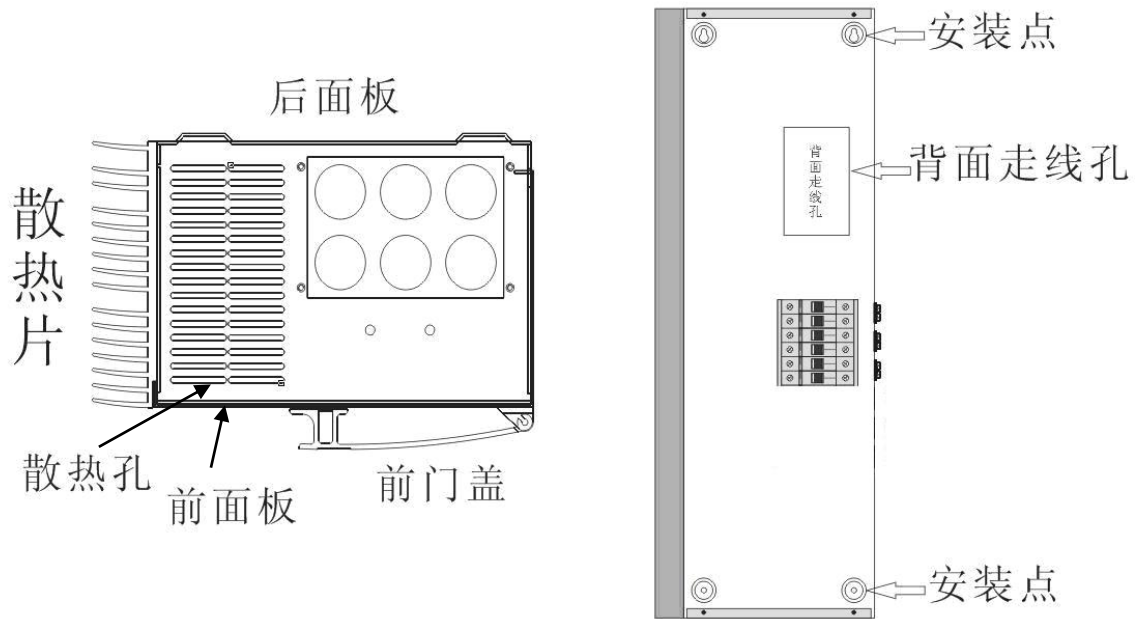
- (1) 连接设备前，检查合适主电源位置；
- (2) 接入电网前，请确认电网是否有承受额定电流的 10 倍瞬间冲击电流；
- (3) 遇到不清楚的地方讯问相关电工或有关公司；
- (4) 标准的 LT-0620P 采用三相 3NPE 400V 50Hz, TN-S 系统（三个相线 + 中性线 + 地线）；
- (5) 单相电压额定值 230 V；
- (6) 工作电压范围是 230 V  $\pm$ 14%（198 V 到 264 V）；
- (7) LT-0620P 电源亦可由单相供给。

#### **B. 供电电缆接线要求**

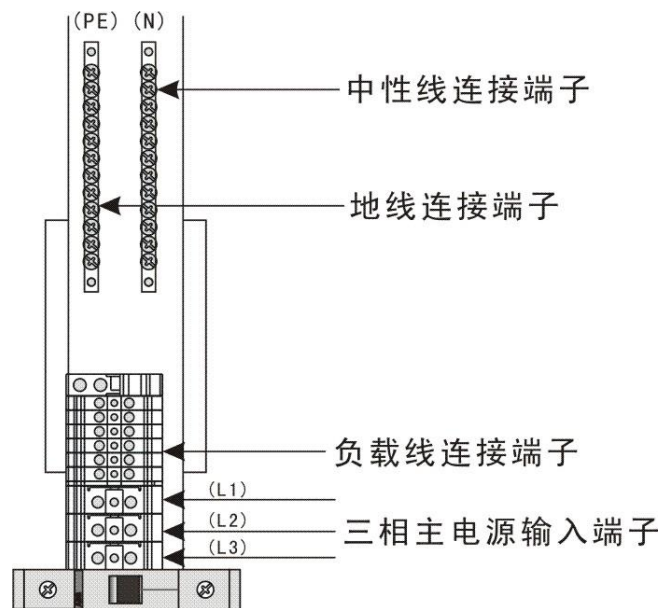
- (1) LT-0620P 的供电电缆安装要充分考虑到过载、短路的保护，核实电流对线的要求和规则；
- (2) 所有接线应该由专业电工来完成；
- (3) 电源接线端适合 4~16 mm<sup>2</sup> 的柔性电缆线或 2.5~25mm<sup>2</sup> 刚性电缆线；
- (4) 蓝色线是中性线 N，黄绿色线的是地线 PE；
- (5) 从调光器顶部的敲落孔或后面板中的进线方孔接入电缆；
- (6) 零线的线径至少等于相线的线径，减少零线的线径是危险的，决不允许；
- (7) 所有的供电电缆和扩展电缆应该在同一个管槽内，以减少对音频、视频设备的干扰；
- (8) 根据 LT-0620P 的额定值确定电源电缆的尺寸；
- (9) 低于电流额定值的电缆不允许使用。

### C. 接线端口

如图:



### D. 星型系统工作(400 V ; 3N~ with PE)



#### E. 单相变换:

LT-0620P 可以用于单相供电，将 L1、L2、L3 用专业的固定桥接件连接在一起方可单相工作。

**注意：**LT-0620P 用单相供电时，使用者必须检查电缆的规格是否是单相保护所允许的。  
(N 线线径不小于相线线径)

#### F. 输出连接:

到灯具的输出电缆连接到负载线连接端子上

- (1) 每路调光器都有负载 (Output)、零 (N)、保护地 (PE) 端子;
- (2) 所有的负载端子在负载线连接端子上均匀放置，导线尺寸要与端子相匹配;
- (3) 4 kW 调光器 4 mm<sup>2</sup> 柔性或 2.5 mm<sup>2</sup> 刚性以上电缆。

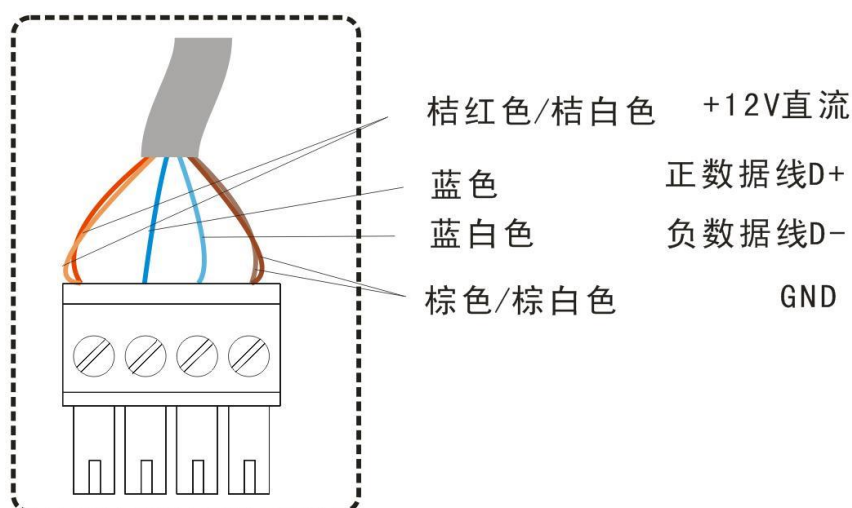
**警告!!**

**通电前确认负载端无短路,N 线、PE 线已可靠连接!!!**

## ✚ 控制信号的连接方式及走线要求

LT-0620P 为双信号接口，可以由灯光控制台通过 DMX512 信号控制；也可以接入 LT-NET 控制信号或由兼容 LT-NET 信号的中控系统控制。所有设备包括调光器，控制面板和控制部件都通过一条控制电缆按手牵手方式连接，构成一个控制系统。如果系统过大，可划分为多个子系统，然后将各子系统通过网桥与主干控制连接起来构成主系统。

信号传输采用五类屏蔽双绞线（STP.Cat5），功能和连接方式示意如图。



### A. DMX512/1990 信号控制:

- (1) DMX512 标准是由 USITT 颁布，是灯光控制国际上最常用的通讯标准。DMX512 信号是数字复用控制信号，最高 512 调光器电平的数字传输；
- (2) 接口用 RS-485 (EIA-485)标准，状态：一对线+屏蔽，在 1 条线上最多 32 个接收器；
- (3) 电缆长度（无中继）最长 300 米；
- (4) 传输速率高(250 kbit/s)，调光器电平发送按 8 bits (256 电平值)作为 1 字节。

### B. LT-NET 信号控制:

- (1) LT-NET 是本公司根据智能照明控制系统的应用实际设计的一种通讯控制网络，可以双向通讯；
- (2) 接口采用 RS-485 (EIA-485)标准，在 1 条线上最多 32 个终端设备；电缆长度最长 1000 米（无中继）。

**协议简介：**传输速率高(9600 bps)。每个字节 10 位——1 起始位（0），8 位数据（低位在前），1 停止位（1）。 每组命令 7 个字节——第 1 字节为起始码 1CH；第 2 字节为区域码（每路有自己的区域码，只执行与本路区域码相同的命令）；第 3 字节为命令编码；第 4-6 字节为命令内码；第 7 字节为校验码，为前 6 字节的补码（1-6 字节的和，再求反加 1）。如需详细资料，请与我公司联系。

### C. 控制电缆的连接标准

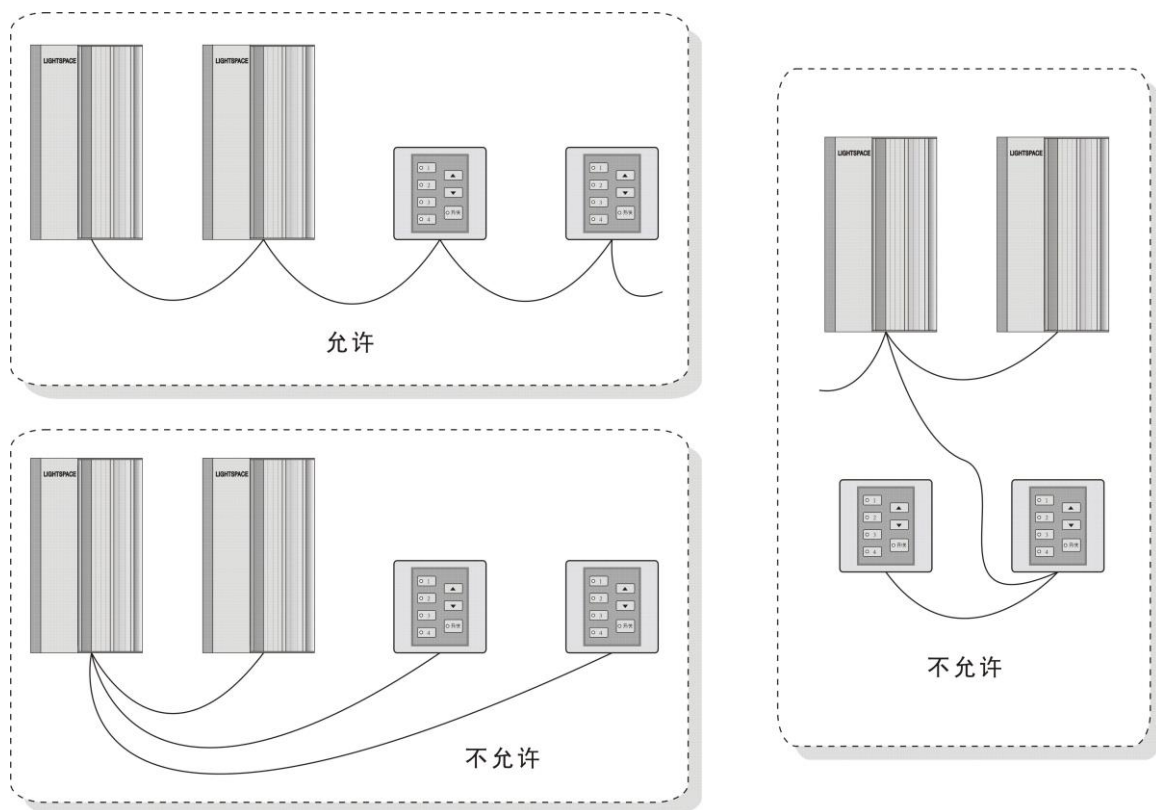
控制网络可以通过 LT-0620P 上焊接在主板上的控制电缆端子相互连接组成。

控制网络从某台设备起始，通过第一根控制电缆接到离它最近的设备，第二根电缆连接到

下一个设备的控制电缆输入端子（手拉手连接），各个设备中控制电缆的输入和输出是并联的，不要构成闭环形、星形或多分支形。

当连接中某台设备开启、关闭或发生故障时，控制信号的质量、连贯性不受影响。在最后接入的调光器单元，控制电缆的输入端子必须接终端电阻。

信号线应与其他强电电缆保持绝缘，若网络中窜入了 230V 电源电压，那么内部电子部分对危险电压隔离，这种故障是可能发生的，发生在电缆损坏、变形或设备的绝缘状况不正常等情况下。



## ✚ 工作状态及方式的选择

### A. LT-0620P 的工作状态和方式由主板上的 DIP 开关上的拨码位置决定

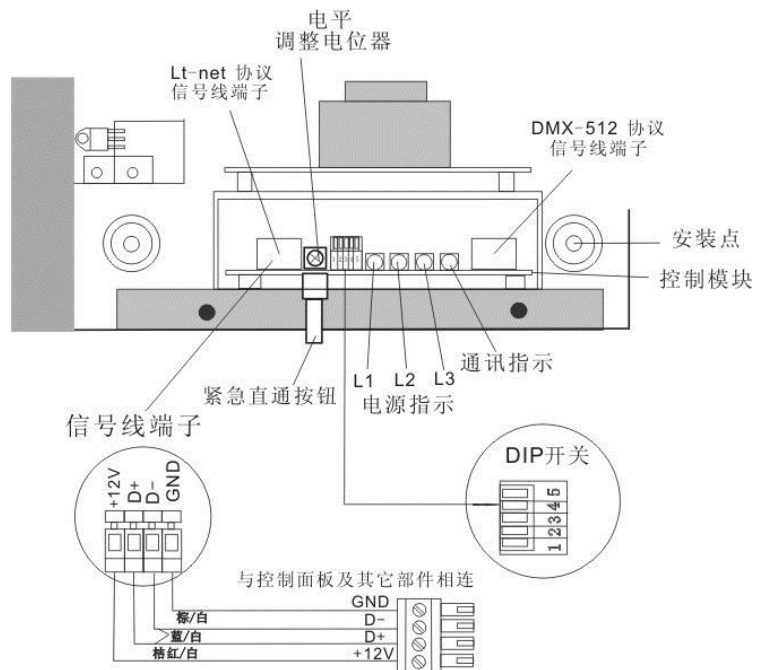
(1) 开关的拨码 1 向上表示本设备在检查状态处于电平调整方式，向下表示处于关断方式。亮度值由电平调整电位器控制；

(2) 开关的拨码 2 向上表示本设备处于正常工作状态，向下表示处于检查状态；

(3) 开关的拨码 3 向上表示本设备工作于 DMX512 网络，向下表示工作于 LT-NET 网络；

(4) 开关的拨码 4 向上表示本设备处于正常工作状态，向下表示处于在线设置地址状态；

(5) 开关的拨码 5 向下表示本设备的 RS-485 的末端电阻连接，向上表示不连接。



**B. 三相电源指示：**三个电源 LED 指示灯显示各相电源是否正常工作。

### C. 通讯指示

(1) DMX512：通讯 LED 灯连续闪动指示当前的 DMX 信号输入正常；

(2) LT-NET：通讯 LED 灯红绿交替变化指示当前 LT-NET 信号输入正常。

### D. 旁路直通开关

当功能模块出现故障，而需要使用灯光时，请闭合旁路直通开关。见产品安装和要求图示

### 警告!!!

使用旁路直通开关时，一定要按照使用方法正确操作

旁路直通开关的使用方法：

- (1) 断开需要直通回路的断路器
- (2) 闭合相应回路的旁路直通开关
- (3) 闭合该回路断路器

#### **E. 调光器的相分配**

- (1) 调光器的 1~2 路输出由 L1 相供给；
- (2) 调光器的 3~4 路输出由 L2 相供给；
- (3) 调光器的 5~6 路输出由 L3 相供给；
- (4) 微处理器电子部分由 L1 相供给。

#### **F. 光隔离**

LT-0620P 设备的控制电缆输入采用光电隔离。在网络和 LT-0620P 电子微处理器之间提供电气隔离。



## ✚ 各类检测、保护、恢复方法

**警告!!!**

**内有高压! 危险!!! 注意您的安全!  
安装调试和维修服务应由专业人员操作!**

- A. 为防止任何触电事故，请不要打开外壳。如设备有损坏应由专业人员检查和维修。在检查和维修之前请确认电源已切断。
- B. 注意：在连接电源到电子设备前，要检查主电源电压。如果超过额定电压，有可能损坏内部控制模块，如果过压，内部变压器的保险丝将被切断。
- C. DMX 信号丢失：按下紧急直通按钮，设备处于直通状态，用面板上的 MCB 控制每个回路通断，作为应急使用。
- D. 强电输出故障：闭合相应回路旁路直通开关。具体操作方法见“旁路直通开关使用方法”。
- E. MCB 异常关断：再次合上该开关看是否能闭合，如果不能闭合，应是线路出现短路故障，请检查线路；如闭合后过一段时间后再次关断，请检查回路是否过载。
- F. 内部保险：前面板的 LED 没有显示，应该检查控制模块的保险，这个保险和在前面板上的 MCB 无关。（必须专业人员操作）：
  - (1) 断开 LT-0620P 主电源；
  - (2) 卸掉前面板；
  - (3) 检查电源板 F (5 x 20 mm) 1A 保险，如损坏请用同型号元件替换；
  - (4) 检查电源（可能是相—零倒置或零线断开）；
  - (5) 确信电源正常，恢复 LT-0620P 的电源。
- G. 注意：
  - (1) 使用错误的保险是危险的，会使设备永久损伤；
  - (2) 维修请与本公司联系，在专业工程师指导下进行；
  - (3) 设备中使用了致命的电压，需要经专门培训人员进行维修；
  - (4) 打开机盖前电源应断开；
  - (5) 更换保险前电源必须断开；
  - (6) 如需更换元器件请与供应商联系订购。

LT-0620P 智能调光控制器用户手册 2009 第三版

## 北京星光莱特电子有限公司

星光莱特公司版权所有 如有改动，恕不事先通知

---

BEIJING STARLIGHT ELECTRONICS CO.,LTD

北京市大兴区西红门镇金盛大街2号院18号楼3层 100076 电话:010-60259548 60259546

传真: 010-60259757 E-mail:mail@lightspace.com.cn

<http://www.lightspace.com.cn>

如需技术支持，请与我公司联系