

# LIGHTSPACE®

INTELLIGENT LIGHTING CONTROLS

## LT-201A 单键控制面板安装指导

### 1. 安全指示

- 仅允许专业人士操作！遵守安装和使用指导。
- 如设备有损坏，必须由专业人员检查和维修。在检查和维修之前切断电源。
- 连接不适当的电源可能会使 LT-201A 造成一些不可恢复的损坏，使用前有必要检查连接设备的电源电压及极性！

### 2. 技术数据

- 温度范围：正常工作温度：0℃~45℃；
- 外形尺寸(mm)：86（宽）×86（高）×45（深）
- 通讯接口：LT-NET 控制信号
- 供电电源：12V DC/50mA

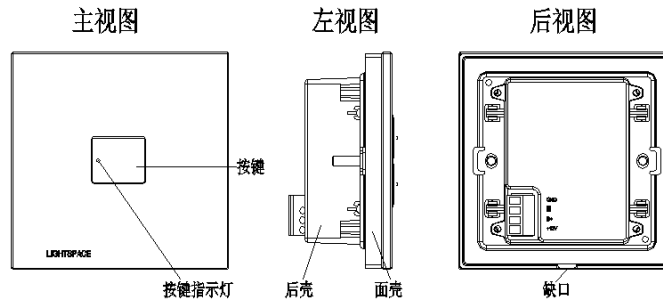
### 3. 功能

- 1 个按键，回路模式（开/关）
- 可设置调入场景的渐变时间：1~100 秒
- RS485 接口：接收 LT-NET 信号
- 具体设置方式，参见公司网站 LC 软件设置说明

### 4. 安装

安装方式：安装于标准 86 预埋盒（暗装或明装）上（深 50）

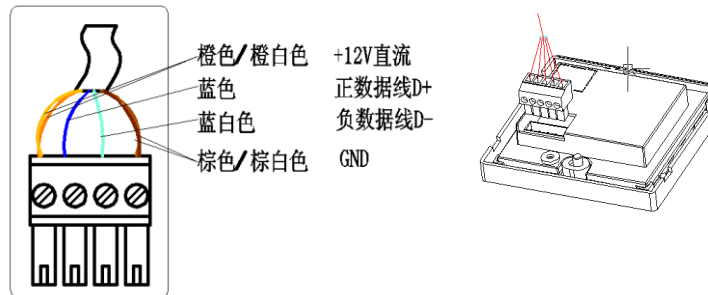
#### 4.1 结构件组成



#### 4.2 安装步骤

(1) 检查现场预埋盒，将网线从底盒穿线孔穿入。推荐信号传输采用五类屏蔽双绞线（STP. Cat5）。

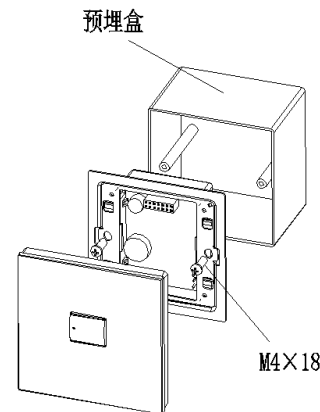
(2) 按图示将线压接到配件端子上（注意线序正确），然后将端子插在后壳端子座上。



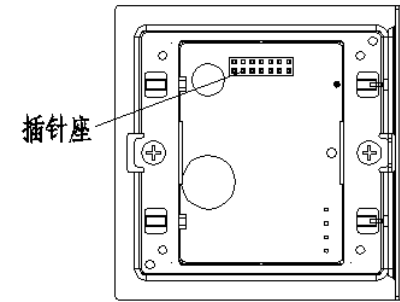
(3) 将 201A 单键控制面板的后壳和面壳分开（在缺口处用力）。

(4) 将后壳用螺钉（M4×18）固定到预埋盒上。

(5) 将面壳与后壳卡



扣在一起。注意面壳上的插针对正后壳的插针座孔。



(6) 安装完毕。

### 5. 正常工作及故障判断

- 正常通电，按键时按键灯亮。如果不亮检查电源是否正常供电。
- 通讯正常，可以对面板进行设置。如果不能设置，检查信号线是否连接正确。检查端子是否插接到位。

LT-201A 单键控制面板安装指导 2017 第一版

北京星光莱特电子有限公司

星光莱特公司版权所有 如有改动，恕不事先通知

BEIJING STARLIGHT ELECTRONICS CO.,LTD

北京市大兴区西红门镇金盛大街2号院18号楼3层 100076

电话：010-60259548 60259546

传真：010-60259757 E-mail:mail@lightspace.com.cn

<http://www.lightspace.com.cn>

如需技术支持，请与我公司联系