

1. 安全指示

- 仅允许专业人士操作！遵守安装和使用指导。
- 如设备有损坏，必须由专业人员检查和维修。在检查和维修之前切断电源。
- 连接不适当的电源可能会使 LT-320 造成一些不可恢复的损坏，使用前有必要检查连接设备的电源电压及极性！

2. 技术数据

- 工作温度范围：0℃~45℃；
- 重量：0.5Kg
- 外形尺寸(mm)：220（宽）×140（高）×60（深）
- 安装底盒尺寸(mm)：205（宽）×128（高）×70（深）
- 通讯接口：RS485 接口
- 供电电压：12V DC/400mA
- 安装方式：标准 205 预埋盒明装及暗装

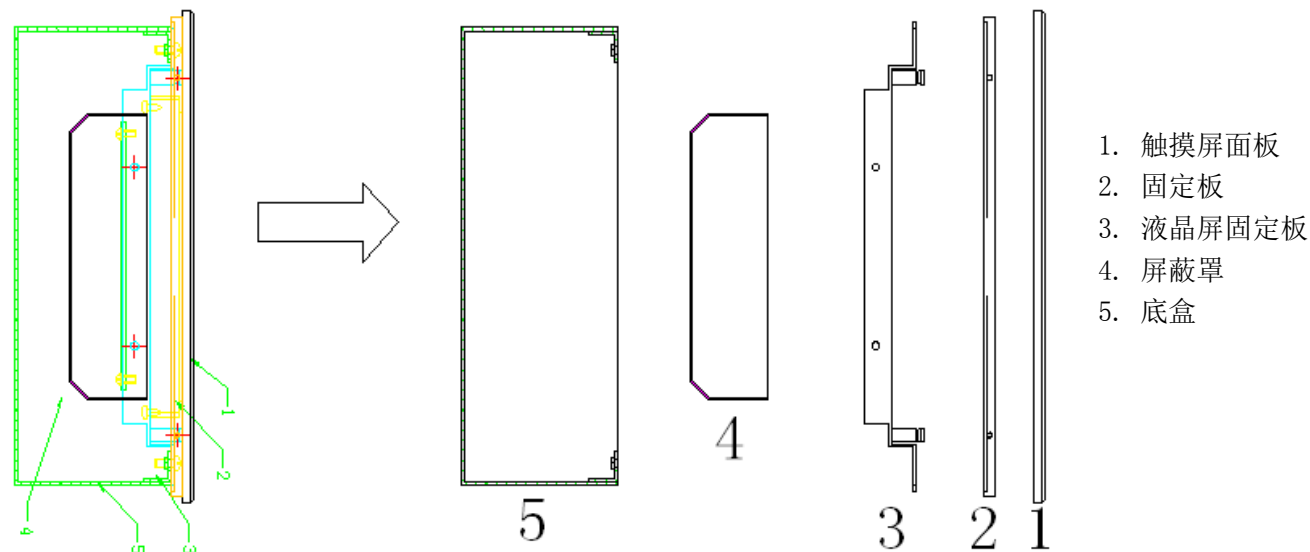
3. 功能

- 5.7' 单色显示屏，中英文操作界面
- 有“场景”和“区域”两种工作模式
- 15 个按键可通过设置软件设置显示内容
- 15 个按键可任意设置为区域自锁及场景模式
- 可设置“场景”和“区域”的淡入时间
- 可设置 10 个定时，方式有：一次定时、每天定时、除双休日、天文时钟
- 液晶屏幕亮度可调，适应不同工作环境
- 密码设置功能防止非专业人士操作
- RS485 接口，LT-NET 信号

4. 安装

安装方式：标准 205 预埋盒明装及暗装

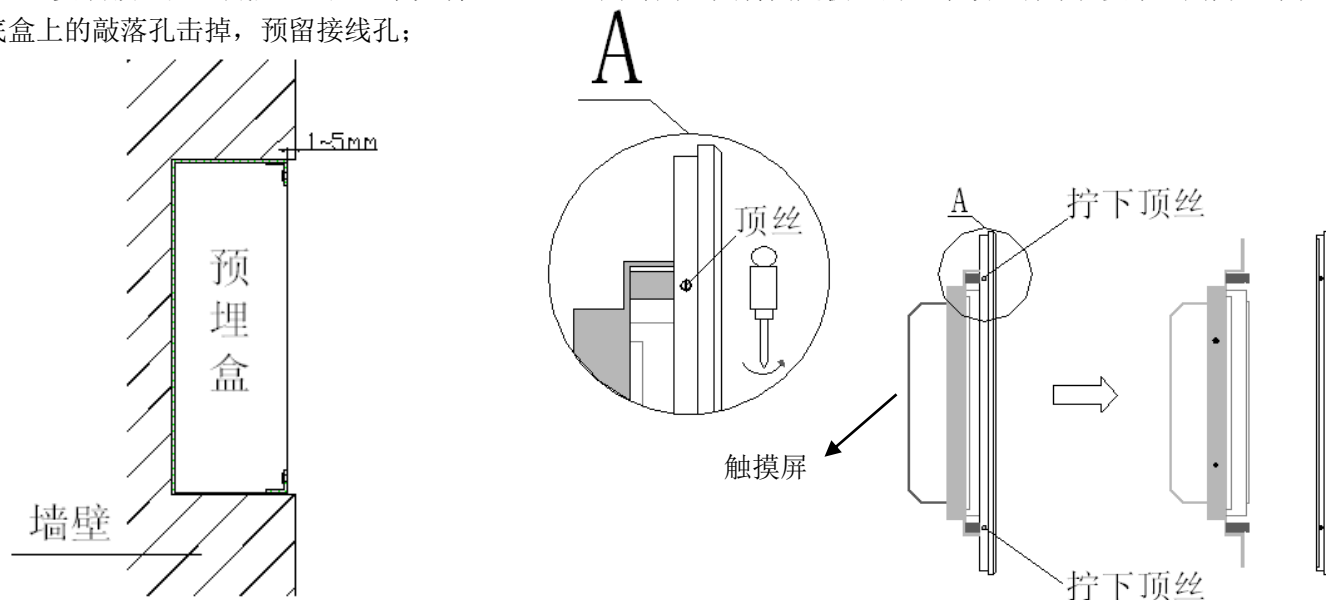
4.1 结构件组成



4.2 安装步骤

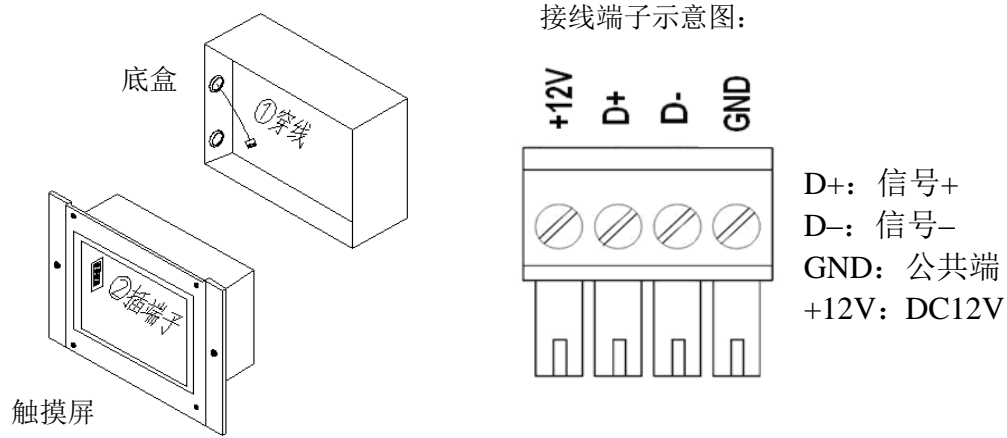
(1) 安装预埋盒（底盒）：注意事先将底盒上的敲落孔击掉，预留接线孔；

(2) 用专用工具将固定板上的 4 个顶丝拧下；要求：用力适中；

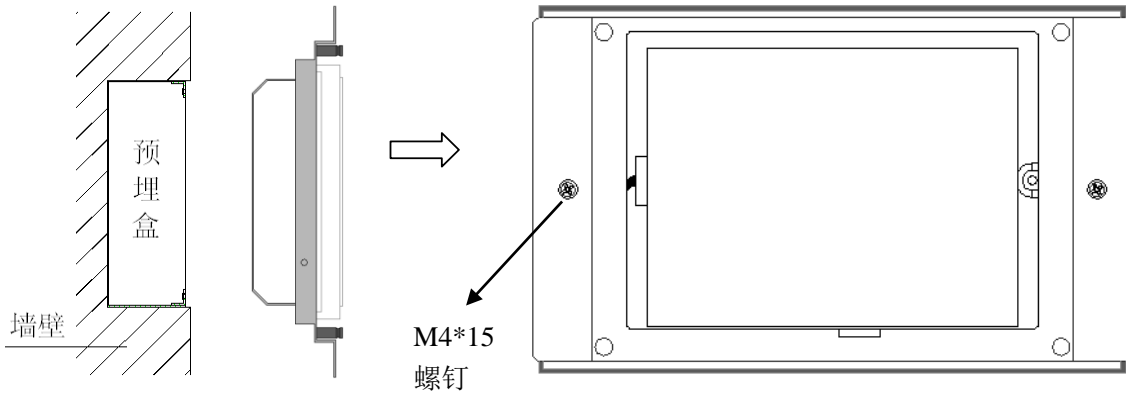


(3) 线路连接:

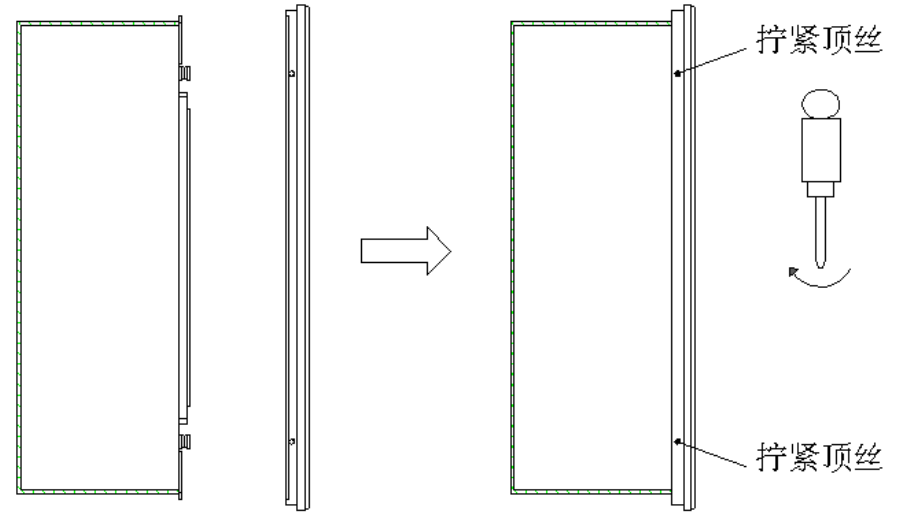
将电源线和信号线从底盒敲落孔穿入, 按图示压接到端子头, 然后将端子头插在触摸屏端子座上; 注意线序正确;



(4) 将触摸屏装到底盒, 用 2 个 M4*15 螺钉紧固;



(5) 安装面板, 然后用专用工具将 M3*8 顶丝紧固;



(6) 安装完毕。

LT-320 触摸式控制屏安装指导 2017 第一版

北京星光莱特电子有限公司

星光莱特公司版权所有 如有改动, 恕不事先通知

BEIJING STARLIGHT ELECTRONICS CO.,LTD

北京市大兴区西红门镇金盛大街 2 号院 18 号楼 3 层 100076

电话: 010-60259548 60259546

传真: 010-60259757 E-mail:mail@lightspace.com.cn

<http://www.lightspace.com.cn>

如需技术支持, 请与我公司联系